

Каталог товаров и услуг компании НПЦ Вектор-Кондвент

Товары

Скоростные промыватели СИОТ

Цена: 311225 - 829835 руб. с НДС

Скоростные промыватели СИОТ №5-№ 8 (ф.105 – ф.108) следует применять для очистки запыленного воздуха в вытяжных вентиляционных и аспирационных установках от различных видов смачиваемой пыли, за исключением цементирующейся и волокнистой, а также конденсационных аэрозолей. Скоростные промыватели применяются для очистки воздуха с начальной концентрацией пыли до 5000 мг/м³. Производительность мокрых циклонов по воздуху 15-50 тысяч м³/ч. Они изготавливаются по типовой серии 5.904-61 левого и правого исполнения. Габаритные размеры циклонов НхLxB: от 3170х1855х1590 мм (№5) до 4970х3160х2500 мм (№8). Масса сухого циклона от 755 кг до 2300 кг. Комплекуются по заявкам заказчика системой автоматического управления.



Пылеуловители вентиляционные мокрые ПВМ СА

Цена: 168091 - 505748 руб. с НДС

Пылеуловители вентиляционные мокрые ПВМ СА (с. 5.904-8 с.5.904-23) повышенной взрывобезопасности предназначены для очистки воздуха, удаляемого вытяжными вентиляционными системами от пыли средней и мелкой дисперсности, в том числе взрывоопасных волокнистых и других плохо смачиваемых пылей, обладающих способностью всплывать на поверхность. Не рекомендуется для применения в тех случаях, когда улавливаемая пыль способна цементироваться или кристаллизироваться, образуя прочные отложения. При концентрации пыли более 10г/м³ рекомендуется применять в качестве второй ступени, предварительно очищая воздух в простейших сухих пылеуловителях в целях уменьшения расхода воды и количества шлама. Допускается предусматривать рециркуляцию очищенного в ПВМ СА воздуха, удаляемого системами местных отсосов взрывоопасной пыли растительного или животного происхождения, размещённых в помещениях с производствами категорий В и Д, за исключением помещений, в воздух которых выделяются вредные вещества, исключающие возможность рециркуляции воздуха. Очистка воздуха происходит следующим образом: запылённый воздух через входной патрубок входит в корпус, устремляясь с большой скоростью через щель между поверхностью воды и нижней кромкой перегородки, захватывая с собой воду. Увлечённая воздухом вода отклоняется каплеотбойником и сливается в крайние отсеки.

Очищенный воздух проходит через каплеуловители и выбрасывается наружу вентилятором. В пылеуловителе ПВМСА удаление шлама производится через задвижку.



Фильтры воздушные ячейковые унифицированные Фя

Цена: 420 - 926 руб. с НДС

Фильтры ячейковые унифицированные плоские типа Фя ФяРо ФяВо ФяПо ФяУо (прежнее название ФяРБ ФяВБ ФяПБ ФяУБ) предназначены для грубой очистки воздуха от пыли в системах кондиционирования воздуха и приточно-вытяжной вентиляции зданий и сооружений различных отраслей промышленности. Удерживают: крупнозернистые (от 5 микрон) твердые или жидкие частицы аэрозолей различного происхождения (атмосферную, угольную и цементную пыли, сажу, мучнистые частицы, сварочные аэрозоли). Обеспечивают: низкое аэродинамическое сопротивление, большую пылеемкость, возможность проведения многократной регенерации широкодоступными способами, удобство монтажа и обслуживания, низкие эксплуатационные затраты, долговечность.

Конструктивно фильтры Фя выполнены в виде единой для всех фильтров унифицированной ячейки. Единая ячейка размером 514x514x50 (32) мм представляет собой разъемную (или неразъемную) металлическую коробку, закрепленную в установочной раме пружинными защелками (или заклепками). Ячейка состоит из оцинкованного корпуса, в который укладывают фильтрующий слой, и оцинкованной крышки. Крышка плотно вставляется в корпус и закрепляется в нем при помощи углублений (совмещающихся при сборке) на боковых стенках обеих деталей, либо закрепляется неподвижно с помощью заклепок. Для того, чтобы фильтрующий слой не выпадал под действием воздушной нагрузки, корпус и крышку фильтра снабжают опорными решетками. Фильтрующий слой: в фильтрах ФяРо – набор стальных сеток, в фильтрах ФяВо – набор перфорированных сеток винипласта, в фильтрах ФяПо – открыто-пористый пенополиуретан, в фильтрах ФяУо – стекловолокно. Начальное сопротивление 40-60 Па, расход воздуха 1540 м³/ч, пылеемкость 350-2300 г/м², масса 6,4-2,8 кг.



Фильтры воздушные ячейковые плоские ФВП

Цена: 582 - 1380 руб. с НДС

Фильтры воздушные ячейковые плоские ФВП ФВС ФВВ ФВУ ФЯ1-5 предназначены для грубой очистки воздуха от пыли в системах кондиционирования воздуха и приточно-вытяжной вентиляции зданий и сооружений различных отраслей промышленности. Удерживают: крупнозернистые (от 5 микрон) твердые или жидкие частицы аэрозолей различного

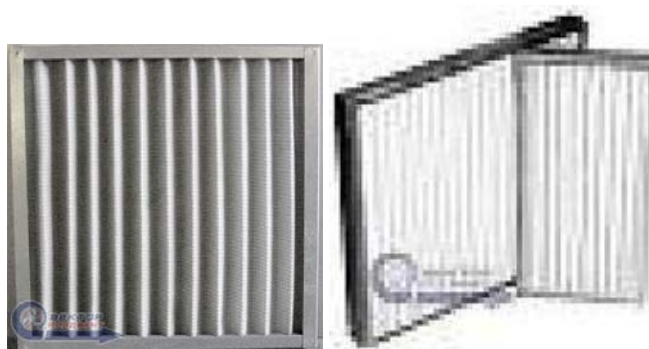
происхождения (атмосферную, угольную и цементную пыли, сажу, мучнистые частицы, сварочные аэрозоли). Обладают небольшим аэродинамическим сопротивлением, большой пылеемкостью, возможностью проведения многократной регенерации широкодоступными способами. Удобны в монтаже и обслуживании, имеют низкие эксплуатационные затраты, долговечны. Фильтрующий слой: в фильтрах ФВС, ФЯ1-5-С – набор стальных сеток, в фильтрах ФЯ1-5-В, ФВВ – набор перфорированных сеток винипласта, в фильтрах ФВП-П, ФЯ1-5-П – открыто-пористый пенополиуретан, в фильтрах ФВУ, ФЯ1-5-У – стекловолокно. Начальное сопротивление 40-60 Па, конечное сопротивление 250-300 Па, расход воздуха от 1540 до 4000 м³/ч, пылеемкость 350-2300 г/м², масса от 2,8 до 12,5 кг.



Фильтры воздушные гофрированные ФВГ

Цена: 592 - 4850 руб. с НДС

Фильтры воздушные гофрированные ФВГ предназначены для грубой очистки воздуха от пыли в системах кондиционирования воздуха и приточно-вытяжной вентиляции зданий и сооружений различных отраслей промышленности. Фильтры гофрированные типа ФВГ относятся к сухим фильтрам. Фильтрующим материалом является иглопробивное полотно из полиэфирных волокон. Корпус фильтра изготовлен из оцинкованной стали, внутри которого между опорными сетками расположен фильтрующий материал. Фильтрующий материал вместе с опорными сетками представляет собой фильтрующий элемент в виде глубоких гофр. Края фильтрующего элемента фиксируются к боковым сторонам корпуса при помощи прижимных планок и саморезов. Корпусные детали соединены между собой при помощи комбинированных заклепок. Расход воздуха от 600 до 5300 м³/ч. Стандартные габариты: от 287х287х48мм до 750х750х200 мм, масса от 1,9 до 16 кг, класс очистки G4, начальное аэродинамическое сопротивление 45 Па, конечное 220-250 Па. Компания изготавливает нестандартные фильтры любых размеров по эскизам заказчика.



Фильтры воздушные ячейковые жируловители ФЯЖ

Цена: 430 - 5270 руб. с НДС

Фильтры воздушные ячейковые жируловители ФЯЖ предназначены для грубой очистки вытяжного воздуха от технологической пыли, масляных и жировых аэрозолей, удаляемых местными отсосами от кухонных плит в столовых, кафе, ресторанах, барах, а также вытяжной вентиляцией зданий и сооружений различных отраслей промышленности. Фильтры ячейковые жируловители типа ФЯЖ относятся к сухим фильтрам с фильтрующим материалом, состоящим из

набора углеродистых или нержавеющей сеток (обозначение фильтра соответственно - оц, он, нн), Корпус фильтра изготовлен из оцинкованной (нержавеющей) стали и представляет собой неразъемную конструкцию. По желанию заказчика корпус может быть разъемным. В корпус фильтра вставляют опорные решетки, между которыми укладывают фильтрующий элемент. Расход воздуха от 710 до 3100 м³/ч. Стандартные габариты: от 500x250x25 (30) мм до 592x692x40 мм, масса от 3,6 до 7,9 кг, класс очистки G2-G3, начальное аэродинамическое сопротивление 60 Па, конечное 200-250 Па. Компания изготавливает нестандартные фильтры любых размеров по желанию заказчика.



Фильтры жидкостные механические сетчатые ОРК

Цена: 2134 - 26890 руб. с НДС

Фильтры жидкостные механические сетчатые ОРК устанавливаются в узлах обвязки регулирующих клапанов УР на трубопроводах внутренних систем отопления и теплоснабжения, перемещающих теплоноситель (воду) с температурой до 150 гр. при давлении до 1,6 МПа (16 кгс/см²). Фильтры ОРК предназначены для очистки теплоносителя от механических примесей в узлах обвязки регулирующих клапанов на трубопроводах тепло- и хладоснабжения воздухоподогревателей и поверхностных воздухоохладителей. Применение фильтров улучшает условия регулировки расхода теплоносителя, увеличивает срок службы клапанов, повышает долговечность и надежность систем тепло- и хладоснабжения. Фильтры выпускаются по типовой серии 5.903-21 (ОРК2.10, ОРК2.20, ОРК3.10) и типовой серии 5.903-1 (ОРК1.20, ОРК2.10) 11-ти типоразмеров от Ду15 до Ду150 мм. Присоединение к трубопроводам при помощи муфтового соединения, либо при помощи фланцевого соединения.



Грязевики абонентские тепловых пунктов ТС-569

Цена: 5162 - 78900 руб. с НДС

Грязевики абонентские тепловых пунктов ТС-569 изготавливаются по типовой серии с. 5.903-13 выпуск 5 (с.4.903-10). Грязевики применяются в элеваторных узлах, тепловых вводах зданий различного назначения и котельных. Грязевики абонентские предназначены для механической очистки воды от частиц грязи и других примесей в системах водяного отопления.

Их параметры - температура теплоносителя до 200 гр., расход теплоносителя 6 -247 т/ч, диаметры Ду40-Ду1400 мм, рабочее давление от 10 до 25 кгс/см².



Грязевики сетевые вертикальные ТС-567

Цена: 67850 - 117823 руб. с НДС

Грязевики вертикальные сетевые ТС-567 изготавливаются по типовой серии с. 5.903-13 выпуск 5. Грязевики применяются в элеваторных узлах, тепловых вводах зданий различного назначения, сетевых тепловых пунктах и котельных. Грязевики вертикальные предназначены для механической очистки воды от частиц грязи и других примесей в сетевых системах теплоснабжения. Их параметры: температура теплоносителя до 200 гр., диаметры Ду200-Ду300 мм, рабочее давление 16 и 25 кгс/см². Грязевики выполняются с входным и выходным патрубками под приварку. Корпус диаметром от 426 до 630 мм выполнен стальным сварным. Грязевики снабжены съемными заглушками для их периодической чистки, а так же патрубками для выпуска воздуха и спуска воды. На поверхности выходных патрубков в полости грязевиков предусмотрена сетка из низкоуглеродистой стали для задержания взвешенных частиц. Расход теплоносителя от 158 т/ч до 356 т/ч. Высота грязевиков от 971 до 1311 мм. Масса от 184 до 431 кг. Поставляется без упаковки. Гарантия производителя - 12 месяцев. Монтажным организациям скидки в размере 5 - 10%.



Грязевики сетевые вертикальные ТС-568

Цена: от 139000 руб. с НДС

Грязевики вертикальные сетевые ТС-568 изготавливаются по типовой серии с. 5.903-13 выпуск 5. Грязевики применяются в элеваторных узлах, тепловых вводах зданий различного назначения, сетевых тепловых пунктах и котельных. Грязевики вертикальные предназначены для механической очистки воды от частиц грязи и других примесей в сетевых системах теплоснабжения. Их параметры: температура теплоносителя до 200 гр., диаметры Ду350-Ду1000 мм на рабочее давление 16 кгс/см², диаметры Ду350-Ду800 мм на рабочее давление 25 кгс/см². Грязевики выполняются с входным и выходным патрубками под приварку. Корпус диаметром от 820 до 1420 мм выполнен стальным сварным. Грязевики снабжены съемными заглушками для их периодической чистки, а так же патрубками для выпуска воздуха и спуска воды. На поверхности выходных патрубков в полости грязевиков предусмотрена сетка из низкоуглеродистой стали для задержания взвешенных частиц. Расход теплоносителя от 485 т/ч до 3957т/ч. Высота грязевиков

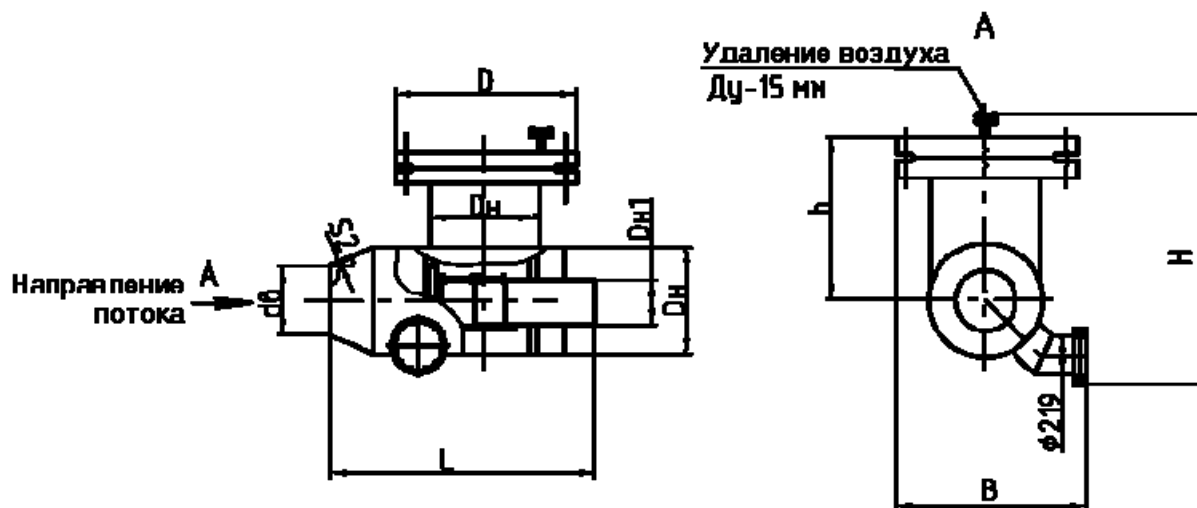
от 1910 до 2760 мм. Масса от 1042 до 3507 кг. Поставляется без упаковки. Гарантия производителя - 12 месяцев. Монтажным организациям скидки в размере 5 - 10%.



Грязевики сетевые горизонтальные ТС-565

Цена: 61950 - 218130 руб. с НДС

Грязевики горизонтальные сетевые ТС-565 изготавливаются по типовой серии с. 5.903-13 выпуск 5. Грязевики применяются в элеваторных узлах, тепловых вводах зданий различного назначения, сетевых тепловых пунктах и котельных. Грязевики вертикальные предназначены для механической очистки воды от частиц грязи и других примесей в сетевых системах теплоснабжения. Их параметры: температура теплоносителя до 200 гр., диаметры Ду150-Ду400 мм, рабочее давление 10, 16 и 25 кгс/см². Грязевики выполняются с входным и выходным патрубками под приварку. Корпус диаметром от 426 до 630 мм выполнен стальным сварным. Грязевики снабжены съёмными заглушками для их периодической чистки, а так же патрубками для выпуска воздуха и спуска воды. На поверхности выходных патрубков в полости грязевиков предусмотрена сетка из низкоуглеродистой стали для задержания взвешенных частиц. Расход теплоносителя от 89 т/ч до 633 т/ч. Высота грязевиков от 585 до 826 мм. Масса от 232 до 783 кг. Поставляется без упаковки. Гарантия производителя - 12 месяцев. Монтажным организациям скидки в размере 5 - 10%

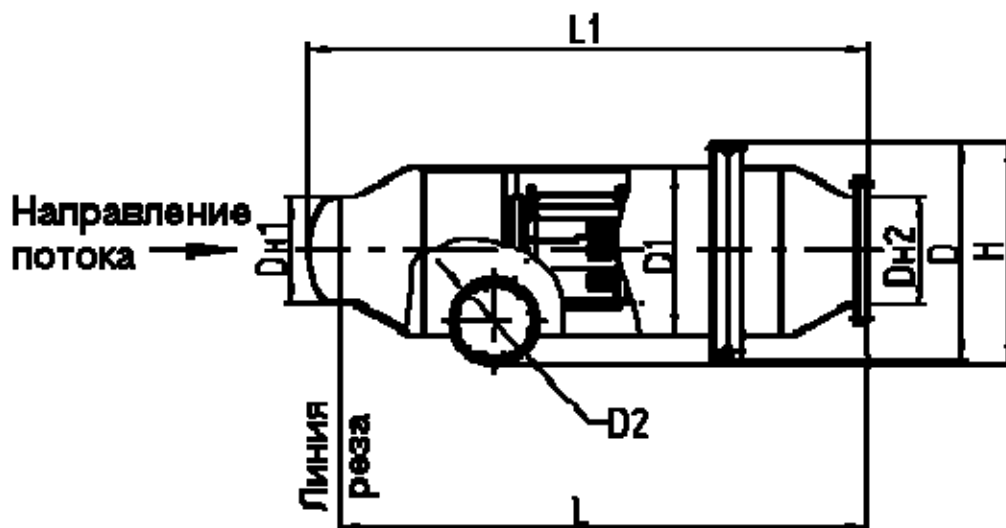


Грязевики сетевые горизонтальные ТС-566

Цена: 61950 - 218130 руб. с НДС

Грязевики горизонтальные сетевые ТС-566 изготавливаются по типовой серии с. 5.903-13 выпуск 5. Грязевики применяются в элеваторных узлах, тепловых вводах зданий различного назначения, сетевых тепловых пунктах и котельных. Грязевики вертикальные предназначены для механической очистки воды от частиц грязи и других примесей в сетевых системах теплоснабжения. Их параметры: температура теплоносителя до 200 гр., диаметры Ду500-Ду1400 мм, рабочее давление 10, 16 и 25 кгс/см². Грязевики выполняются с входным патрубком под

приварку, а выходным под фланцевое соединение.. Корпус диаметром от 820 до 1820 мм выполнен стальным сварным. Грязевики снабжены разъемными фланцами для их периодической чистки. а так же патрубками для выпуска воздуха и спуска воды. На поверхности выходных патрубков в полости грязевиков предусмотрена сетка из низкоуглеродистой стали для задержания взвешенных частиц. Расход теплоносителя от 989 т/ч до 7755 т/ч. Высота грязевиков от 1045 до 2105 мм. Длина грязевиков от 2805 до 4292 мм. Масса от 730 до 6708 кг. Поставляется без упаковки. Гарантия производителя - 12 месяцев. Монтажным организациям скидки в размере 5 - 10%

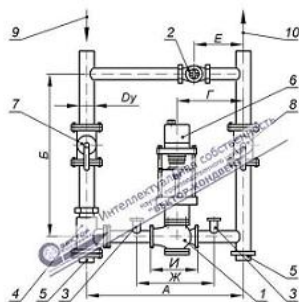


Узлы обвязки УР регулирующих клапанов нагревателей и охладителей

Цена: 64210 - 89160 руб. с НДС

Узлы обвязки регулирующих клапанов УР устанавливаются в системах тепло- и холодоснабжения для автоматического регулирования тепло- и холодоснабжения кондиционеров, вентиляционных установок. Они применяются для унификации конструктивных решений и сокращения сроков проектирования средств автоматизации санитарно-технических устройств. Узлы УР устанавливаются на обратных трубопроводах после воздухонагревателей и на подающих трубопроводах до них. Для случая холодоснабжения узлы обвязки устанавливаются до поверхностных воздухоохладителей.

Узлы УР изготавливаются на рабочее давление до 1,6 МПа(16 атм.) и температуру до 150 гр. по типовой серии 5.903-21 (УР15/15 – УР100/150) 20-ти типоразмеров с диаметром условного прохода регулирующего клапана от Ду15 до Ду100 мм и диаметром рабочего трубопровода от Ду15 до Ду150 мм.



1. Клапан регулирующий типа КЭР.
2. Вентиль байпаса.
3. Отборное устройство давления.
4. Фильтр жидкостной типа ОРК.
5. Пробка грязеспускная.
6. Механизм исполнительный электрический.
7. Шаровый кран.
9. Подвод.
10. Отвод.

Воздухосборники проточные А1И для систем отопления и теплоснабжения

Цена: 4602 - 12632 руб. с НДС

Воздухосборники проточные А1И устанавливаются на трубопроводах внутренних систем отопления и теплоснабжения, перемещающих теплоноситель (воду) с температурой до 150 гр. при давлении до 1, 2 МПа (12 кгс/см²). Диаметры трубопроводов теплоносителя Ду15-Ду150 мм, расход теплоносителя от 3,3 т/ч до 24,5 т/ч, диаметры стального корпуса Ду159 - Ду426 мм, масса от 6 кг до 102 кг. Воздухосборники предназначены для централизованного сбора воздушных скоплений (пузырьков), движущихся в потоке теплоносителя. Воздухосборники А1И 017 А1И 018 А1И 020 устанавливаются в наивысшей точке системы на горизонтальных участках трубопроводов, а А1И 018 А1И 021 А1И 022 – в наивысших точках вертикальных трубопроводов (главных стояков). Воздухосборники изготавливаются по типовым сериям с. 5. 903-20 (2) с эллиптическими и плоскими днищами.



Воздухораспределители панельные модульные штампованные ПМШ

Цена: 3987 - 24360 руб. с НДС

Воздухораспределители панельные модульные штампованные типа ПМШ предназначены для подачи приточного воздуха веерными и коническими струями системами вентиляции кондиционирования воздушного отопления в рабочую зону помещений производственных и общественных зданий с высоты не более 6 м. Изготавливаются по типовой серии с.5.904-63 в конструктивном исполнении: регулируемые Р1 Р2, потолочные В1-В4 с подводом воздуха сверху и с боковым, напольные Н1-Н4 с односторонним, 2-х, 3-х, 4-х сторонним выпуском воздуха. Расход воздуха от 0,2 до 5,0 тыс. м³/ч, аэродинамическое сопротивление от 30 до 350 Па, масса от 6 до 55 кг.



Воздухораспределители эжекционные панельные штампованные ВЭПш

Цена: 1838 - 20890 руб. с НДС

Воздухораспределители эжекционные панельные штампованные ВЭПш предназначены для подачи приточного воздуха системами вентиляции, воздушного отопления и кондиционирования в рабочую зону производственных помещений с избытком тепла, а также на любом уровне производственных, общественных и лабораторных помещений высотой до 4 м. Выпускаются по типовой серии 1.494-38 в конструктивном исполнении: напольные с односторонним, 2-х, 3-х сторонним выпуском воздуха и с подводом воздуха сверху, потолочные с

вертикальным и боковым подводом воздуха. Расход воздуха от 5 до 40 тыс. м³/ч, аэродинамическое сопротивление от 25 до 350 Па, масса от 9.6 до 168 кг.



Панели воздухоподающие П-ВЭПш эжекционные штампованные

Цена: 546 - 686 руб. с НДС

Панели воздухоподающие эжекционные штампованные П-ВЭПш-10У, П-ВЭПш-11У предназначены для установки их в металлические воздуховоды и в строительные конструкции для подачи приточного воздуха системами вентиляции, воздушного отопления и кондиционирования в рабочую зону производственных помещений с избытком тепла, а также на любом уровне производственных, общественных и лабораторных помещений высотой до 4 м. Панели выпускаются по типовой серии 1.494-38 в двух конструктивных исполнениях с размерами: 540x523x13 мм (П-ВЭПш-10У, 16 закручивателей ϕ 114 мм) и 1028x523x13 мм (П-ВЭПш-11У, 32 закручивателя ϕ 114 мм). Панели изготавливаются из оцинкованной стали. Расход воздуха соответственно: 0,625 - 2,5 тыс м³/ч и 1,25 - 5 тыс. м³/ч, аэродинамическое сопротивление от 25 до 350 Па, масса соответственно 1,9 и 4,2 кг.



Приточные вентиляционные камеры 2ПК

Цена: от 227380 руб

Приточные вентиляционные камеры 2ПК- 10,- 20,- 31,5,- 40, - 63,- 80,- 125 производительностью от 3,5 до 125 тыс. м³/ч предназначены для промышленного и гражданского строительства и могут быть использованы в качестве вентиляционных и отопительно-вентиляционных установок без рециркуляции и с рециркуляцией воздуха. Выпускаются по типовой серии 5.904-75.94 из оцинкованной и черной стали.

В состав камеры 2ПК входят соединительная секция с вентилятором, оросительная, калориферная секции, секция фильтра и приемная секция. В зависимости от технологических требований к обработке воздуха, камеры могут быть выполнены: • с полным набором секций; • без оросительной секции; • без оросительной секции и секции фильтра. Камеры могут выпускаться как левого, так и правого исполнения. Правая камера обслуживается справа, а левая слева, если смотреть на камеру со стороны входа воздуха. Камеры поставляются с соединительными секциями с одним или двумя вентиляторами (один из них является резервным). Вентиляторы устанавливаются на виброизоляторах. Присоединение вентиляторов к соединительным секциям и сетевым воздуховодам осуществляется через гибкие вставки. В калориферных секциях применены многоходовые пластинчатые калориферы (средней модели

КВС-П и большой модели КВБ-П) и биметаллические калориферы (трехрядные КСк3 и четырехрядные КСк4). Для снятия запаса поверхности нагрева и наладочной пусковой регулировки калориферные секции камер оборудованы обводным каналом. Обводные каналы оборудуются заслонками. В качестве теплоносителя применяется горячая вода с параметрами 150°C – 70°C; 130°C – 70°C и 95°C – 70°C. В оросительной секции применены широкофакельные форсунки, что позволяет осуществлять описанные выше тепловлажностные процессы обработки воздуха и производить управление этими процессами. Оросительная секция совмещается с соединительной секцией для увеличения объема поддона. В конструкции камер предусмотрены приемные секции следующих видов: • с расположением рециркуляционных заслонок на верхней панели секции; • с расположением рециркуляционных заслонок на задней панели секции; • с расположением рециркуляционных заслонок в нижней части секции. Приемная секция имеет утепленную заслонку (с электроподогревом или без него) для прохода наружного воздуха. Для камер 2ПК63, 2ПК80, 2ПК125 применяются сдвоенные утепленные клапаны с одним исполнительным механизмом. Соединение этих клапанов осуществляется посредством шарнирной муфты в соответствии с рабочими чертежами типовой серии. В утепленных клапанах с электроподогревом, для устранения смерзания створок и нормального их открывания предусмотрены встроенные трубчатые электронагреватели (ТЭНы). В камерах могут применяться фильтры с развитой поверхностью с фильтрующими материалами классов очистки G3 и G4, ячеистые фильтры с различными фильтрующими элементами, а также карманные фильтры с классами очистки G4–F7. В качестве ограждающих конструкций секций камер предусмотрены легкометаллические панели. Панели для приемной секции и секции фильтра утеплены минераловатными плитами. Панели других секций не утепляются. Работа камер может быть автоматизирована. В зависимости от назначения и условий работы камер, применяются различные схемы автоматизации их работы. При этом обеспечиваются регулирование теплоотдачи калориферных секций, защита калориферов от замерзания, возможность поддержания постоянной температуры обработанного в камере воздуха или поддержание заданной температуры воздуха в обслуживаемом помещении с учетом влияния теплопотерь и (или) технологических тепловыделений. Может быть предусмотрено местное или дистанционное управление работой камер. При этом обеспечиваются регулирование теплоотдачи калориферных секций, защита калориферов от замерзания, возможность поддержания постоянной температуры обработанного в камере воздуха или поддержание заданной температуры воздуха в обслуживаемом помещении с учетом влияния тепловых потерь и технологических тепловыделений.

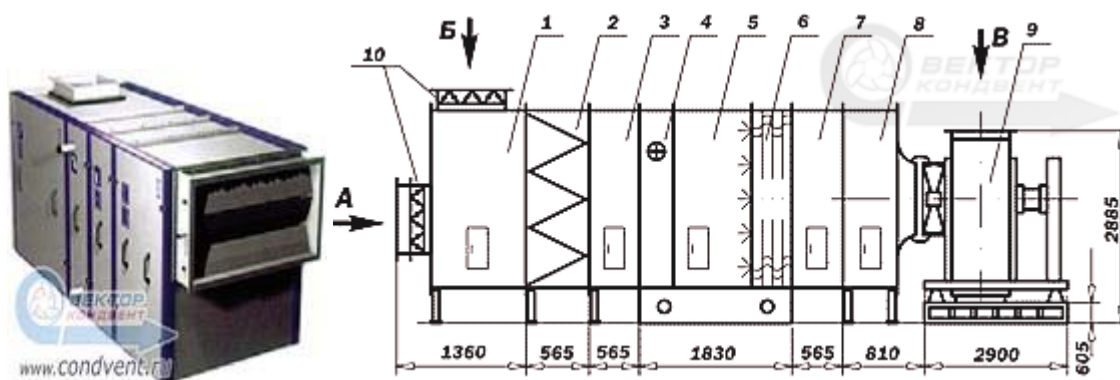
Цена на приточные камеры 2ПК определяется набором секций, дополнительного оборудования и опций, взятых из заявки заказчика или из опросного листа на изготовление, заполненного заказчиком.



Кондиционеры центральные промышленные КТЦ 3А

Цена: 227380 - 3927000 базовая схема №1 руб. с НДС

Кондиционеры КТЦ 3А-5, -10, -20, -31,5, -40, -63, -80, -125, -160,-200,-250 предназначены для круглогодичного технологического и комфортного кондиционирования, создания и поддержания микроклимата в помещениях производственных, общественных зданий и объектов АПК. Кондиционеры применяются в системах центрального кондиционирования с тепло- и хладоснабжением от индивидуальных и центральных источников: ТЭЦ, центральная котельная, центральная холодильная станция, артезианская скважина. Центральные кондиционеры типа КТЦ 3А, производительностью по воздуху от 5 до 250 тыс. м³/час, предназначены для комплектации систем центрального кондиционирования воздуха и вентиляции. Кондиционер состоит из набора секций воздухо - обрабатывающего оборудования, количество и исполнение которых определяется для каждой конкретной системы кондиционирования воздуха. Подбор вариантов комплектации кондиционера или его модификаций различными видами оборудования необходимо производить согласно пункту 4 ("Номенклатура оборудования кондиционеров КТЦ3А") «Руководства по центральным кондиционерам и приточным камерам типа КТЦ3А». Технические характеристики и конструктивные особенности оборудования смотри в пунктах 1,2,3 «Руководства по центральным кондиционерам и приточным камерам типа КТЦ3А», выпущенного компанией НПЦ Вектор-Кондвент, в таблицах 2.1, 3.1, 4.1. Кондиционеры типа КТЦ-3А выпускаются и поставляются по ТУ 4862-001-72093131-04 и сертификату соответствия № РОСС RU. МГО1.В 01678 Компания может оказывать техническую помощь заказчикам в подборе компоновок кондиционеров и в выборе оборудования, выполнять шефмонтаж с последующей наладкой и пуском в эксплуатацию установок кондиционирования воздуха, а также выполнять сервисное обслуживание кондиционеров. Компания изготавливает приточные камеры на базе оборудования кондиционеров КТЦ-3А для замены приточных камер типа ПК(2ПК). Они применяются в качестве вентиляционных и отопительно-вентиляционных установок с рециркуляцией воздуха и без нее, в том числе и для дежурного отопления. Габаритные и присоединительные размеры оборудования кондиционеров КТЦ3А приведены в таблице 3.1 «Руководства по центральным кондиционерам и приточным камерам типа КТЦ3А». На рис. приведена типовая схема центрального кондиционера КТЦ 3А. В составе: 1 - приемный блок смесителей БСЭ1-5.; 2 - фильтр тонкой очистки карманный ФК-5; класс очистки F5, 3 - камера обслуживания КО1-5; 4, 5, 6 - блок теплообмена с биметаллическими воздухонагревателями, оросительной системой и каплеулавливателями; 7 - камера обслуживания; 8 - Блок присоединительный БП1-5; 9 - Вентиляторный агрегат, свободный напор 820 Па, правый, положение корпуса 0°; ВКЭ1-5; Все оборудование сертифицировано. Цена на центральные кондиционеры КТЦ 3А определяется набором секций, дополнительного оборудования и опций, взятых из заявки заказчика или из опросного листа на изготовление, заполненного заказчиком



Гермодвери для вентиляционных камер Д (Ду)

Цена: 3660 - 4986 руб. с НДС

Гермодвери для вентиляционных камер Д(Ду) состоят из рамы и полотна двери на шарнирах. Закрываются двери откидными ручками. Уплотнение двери осуществляется резиновой полоской укрепленной в П-образном штапике. Откидные ручки должны свободно поворачиваться на осях и свободно входить в пазы прижимов. Покрытие: Грунт ГФ-020; ГОСТ 4056-63. Применяются для установки в вентиляционных камерах, центральных кондиционерах и каналах. Их изготавливают по типовой серии 5.904-4 (4.904-62) в двух вариантах: утепленные и неутепленные. Утепленные двери (Ду) в отличие от неутепленных (Д) имеют теплоизоляцию из минеральной ваты (супертонкое стеклянное волокно СТВ). Двери Д 0,9 х 0,4 и Ду 0,9 х 0,4 устанавливаются в вентиляционных камерах и центральных секционных кондиционерах. Двери Д 1,25 х 0,5 и Ду 1,25 х 0,5 - в вентиляционных камерах и кондиционерах, выполненных в строительных конструкциях. Конструкция петель и запоров дверей позволяет регулировать плотность прилегания полотна двери к раме в четырех точках, что повышает их герметичность. Крепление дверей к стенам осуществляется приваркой рамы двери к металлической окантовке проема или закладным деталям. Обозначение двери производят по размерам закрываемого проема.

Проем гермодверей в раме от 905х405 мм до 1255х505 мм. Габаритные размеры гермодверей ВхНхЛ: от 1025х525х45 до 1375х525 мм, масса от 17,8 до 33,6т кг.



Гермолюки для вентиляционных камер Лу(Л)

Цена: 3558 - 4220 руб. с НДС

Гермолюки для вентиляционных камер Лу(Л) 0,6х0,5 Люки состоят из рамы и полотна люка на шарнирах. Закрываются люки откидными ручками. Уплотнение люка осуществляется резиновой полоской укрепленной в П-образном штапике. Откидные ручки должны свободно поворачиваться на осях и свободно входить в пазы прижимов. Покрытие: Грунт ГФ-020; ГОСТ 4056-63. Применяются для установки в вентиляционных камерах, центральных кондиционерах и каналах. Их изготавливают по типовой серии 5.904-4 (4.904-62) в двух вариантах: утепленные и неутепленные. Утепленные люки (Лу) в отличие от неутепленных (Л) имеют теплоизоляцию из минеральной ваты (супертонкое стеклянное волокно СТВ). Люки Л 0,6 х 0,5 и Лу 0,6 х 0,5 устанавливаются в вентиляционных камерах и центральных секционных кондиционерах. Люки Л 0,6 х 0,5 и Ду 0,6 х 0,5 - в вентиляционных камерах и кондиционерах, выполненных в строительных конструкциях. Конструкция петель и запоров люков позволяет регулировать плотность прилегания полотна люка к раме в четырех точках, что повышает их герметичность. Крепление люков к стенам осуществляется приваркой рамы люка к металлической окантовке проема или закладным деталям. Обозначение люка производят по размерам закрываемого проема.

Проем люков в раме 605х505 мм. Габаритные размеры люков ВхНхЛ: 725х625х45 мм, масса 15,2 и 20,2 кг (Лу).



Клапаны воздушные регулируемые КВР

Цена: от 2890 руб.

Клапаны воздушные регулирующие типа КВР (с.1.494-27) с исполнительным механизмом предназначены для регулирования количества воздуха и применяются в системах вентиляции, кондиционирования воздуха, воздушного отопления с рабочим давлением до 1000 Па (100 кгс/м²). Клапан КВР состоит из корпуса, поворотных лопаток (1 – 5 шт.), привода и системы передачи движения от привода к лопаткам. В качестве исполнительного механизма применяются: ручной или электрический однооборотный механизм МЭО-16/63-0,25 (МЭО40/63-0,25), у которых номинальный крутящий момент на выходном валу 16 Нм или 40 Нм, а номинальное время поворота выходного вала 63 сек; а также приводы Polar Bear, Velimo. Проходное сечение клапана от 200x200 до 1000x1000 мм, масса от 4,5 до 35 кг



Клапаны воздушные утепленные КВУ

Цена: 13098 - 21830 руб. с НДС

Клапаны воздушные утепленные КВУ (с.5.904-12) предназначены для установки на заборе наружного воздуха в приточных вентиляционных системах. Конструкция клапана состоит из корпуса, внутри которого на осях смонтированы поворотные лопатки (3-13 шт.). От электрического привода через систему тяг и рычагов осуществляется синхронное движение лопаток от положения «открыто» до положения «закрыто» и обратно. Они имеют трубчатые электронагреватели (ТЭНы) в каждом стыке поворотных лопаток для разогрева стыков при открывании в случае возможного их смерзания. Электрический подогрев должен включаться за 3 минуты до открытия клапана и выключается пуском вентиляционной системы. В качестве привода применяется исполнительный механизм электрический однооборотный МЭО-16/63-0,25 или МЭО40/63-0,25, где номинальный крутящий момент на выходном валу 16 Нм или 40 Нм, а номинальное время поворота выходного вала 63 сек. КВУ применяются в системе кондиционирования воздуха и вентиляции низкого давления (рабочее давление до 1470 Па (150 кгс/м²)). Клапаны предназначены для эксплуатации в условиях умеренного (У) климата 1, 2, 3, 4 категорий размещения по ГОСТ 15150. Проходное сечение клапанов от 600x1000 до 2400x1400 мм, масса от 38 до 120 кг.



Клапаны утепленные створные КУС

Цена: 3422 - 10148 руб. с НДС

Клапаны утепленные створные КУС (с.5.904-74.93) предназначены для установки на заборе наружного воздуха в приточных системах а также для отключения одной из нескольких приточных систем, имеющих один общий воздухозабор. Створки клапана открываются и закрываются вручную. Конструктивно клапан выполнен в виде утепленной деревянной створки (ставни), которая крепится к металлической раме при помощи дверных петель. Рама вставляется в проем строительной конструкции. Проходное сечение для клапанов одностворчатых от 510x485 до 885x1485 мм, для 2-х створчатых от 1120x350 до 1870x1475 мм, масса для одностворчатых от 20 до 67 кг, для 2-х створчатых от 36 до 147 кг.



Вытяжные устройства ВУР общеобменных вентиляционных систем

Цена: 265 - 346 руб. с НДС

Вытяжные устройства общеобменных вентиляционных систем ВУР предназначены для удаления воздуха из помещений производственных, вспомогательных и административно-общественных зданий. Эти устройства обеспечивают гидравлическую устойчивость вытяжных систем и позволяют регулировать расходы воздуха. Их размерный ряд обеспечивает расход воздуха через одно устройство для помещений административно-общественных зданий - 25-600 м³/ч, для помещений производственных и вспомогательных зданий - 200-2400 м³. Вытяжное устройство изготавливается двух типоразмеров ВУР1 и ВУР2 для отверстий в металлических воздуховодах равных соответственно 100x200 и 200x400 мм. ВУР1 устанавливаются на воздуховодах круглого сечения диаметрами не менее 225 мм и воздуховодах прямоугольного сечения не менее 150x150 мм, а ВУР2 - на воздуховодах круглого сечения диаметром не менее 355 мм и воздуховодах прямоугольного сечения не менее 250x250 мм. Устройство состоит из наружного экрана, внутреннего экрана и двух регулировочных винтов. Экран наружный состоит из щитка и приваренных к нему двух пластинчатых упоров. Экран внутренний состоит из планки и двух приваренных к ней пластин. Регулирование положения наружного экрана (регулирование расхода воздуха) относительно стенки воздуховода производится двумя винтами при помощи отвертки. Устройство выполняется из оцинкованной стали по типовой серии с.5.904-14.



Воздухораспределители веерные приколонные НРВ

Цена: 6930 - 46930 руб. с НДС

Воздухораспределители веерные приколонные НРВ предназначены для подачи приточного воздуха в рабочую зону и устанавливаются в системах вентиляции, воздушного отопления, совмещенных системах вентиляции и воздушного отопления, а также в системах комфортного и технологического кондиционирования воздуха производственных помещений. Воздухораспределители НРВ применяются для систем, перемещающих воздух и невзрывоопасные газовые смеси, агрессивность которых по отношению к углеродистым сталям обыкновенного качества не выше агрессивности воздуха с температурой 80°C, не содержащих липких веществ и волокнистых материалов, а также пыли и других твердых примесей более 0,1г/м³. Они применяются в системах отопления, вентиляции и кондиционирования воздуха с рабочим давлением до 1500 Па (150 кгс/м²). Высота установки воздухораспределителя над полом до 4м, считая от оси решетки. Воздухораспределитель НРВ (типовая серия с.1.494-47) состоит из цилиндрического корпуса, имеющего присоединительный фланец и двух (либо четырех) радиально расположенных прямоугольных патрубков с двух рядными решетками, имеющими подвижные горизонтальные и вертикальные лопасти, позволяющие менять направление воздушного потока. По числу врезанных патрубков НРВ могут быть 4-хструйными и 2-хструйными. Подача воздуха в воздухораспределитель может осуществляться как снизу, так и сверху. 2-хструйные воздухораспределители устанавливаются у стен, 4-хструйные – у колонн. Конструкция НРВ позволяет осуществлять потребительское и сезонное (эксплуатационное) регулирование параметров воздушной среды в рабочей зоне путем изменения направления выпуска приточных струй от горизонтального до 30° вверх и до 45° вниз. Расход воздуха от 1200 до 52200 м³/ч, габариты ширина высота длина ВхНхL: от 421х320х421 мм до 2172х689х2172 мм, масса от 11,7 кг до 209 кг.



Пылесос станочный стационарный типа ПА-89 (аналог ЗИЛ-900 М)

Цена: 28720 - 29746 руб. с НДС

Пылесос станочный стационарный типа ПА-89 (пылеулавливающий агрегат, аналог ЗИЛ-900 М) предназначен для улавливания сухой пыли, отсасываемой от укрытий абразивных кругов заточных, обдирочных и шлифовальных станков. Агрегат осуществляет двухступенчатую очистку отсасываемого воздуха. Первая ступень очистки - сухой циклон, вторая ступень – рукавный матерчатый фильтр. Агрегат работает по рециркуляционной схеме. Очищенный воздух поступает в обслуживаемое помещение. Он состоит из следующих основных узлов: корпуса, в котором расположены циклон и рукавный фильтр, вентилятора с электродвигателем, бункера для сбора удаляемой пыли. Рукавный фильтр агрегата периодически очищается от пыли при помощи ручного встряхивающего механизма. Производительность 730/820 м³/ч, установочная мощность электродвигателя 1,5/2,2 квт, номинальное напряжение 380 в, емкость бункера 8 дм³,

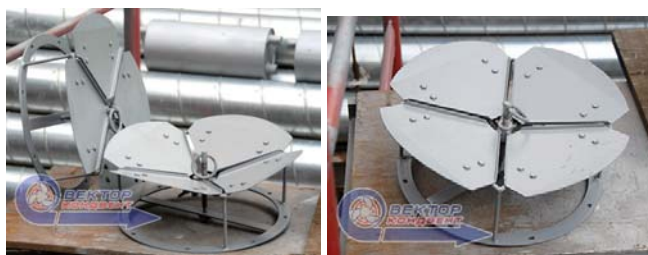
температура очищаемого воздуха 80° С, уровень шума 74 дБ, степень очистки 99,3%, масса не более 120 кг.



Воздухораспределители регулируемые прямооточные VR VRK

Цена: 3159 - 16980 руб. с НДС

Воздухораспределители регулируемые прямооточные типа VR VRK является устройством плафонного типа и предназначены для подачи воздуха в верхнюю зону помещений различного назначения системами вентиляции, воздушного отопления и кондиционирования воздуха. Воздухораспределитель состоит из каркаса, поворотных заслонок и механизма поворота. Регулирование направления струи производится в пределах 45° по установленным и закрепленным при первичной наладке упорам. Для обслуживания воздухораспределителя с пола помещения предусмотрена специальная штанга с крюком. Изменение угла наклона заслонок от горизонтального положения позволяет изменить вид приточной струи (от веерной до смыкающейся осесимметричной). Рекомендуемая высота установки от 3 до 10м. Воздухораспределители VR изготавливаются по типовой серии с.5.904-21. Воздухораспределители VRK изготавливаются по типовой серии с.5.904-46. Расход воздуха от 710 м3/ч до 66530 м3/ч (VRK) и от 700 м3/ч до 8700 м3/ч (VR). Габариты ВхLхН; от 325х325х180 мм до 1820х1820х495 мм (VRK) и от 325х325х202 мм до 923х923х411 мм (VR). Масса от 2,5 кг до 20 кг (VRK) и от 2,3 кг до 16,5 кг (VR). Выбор способа подачи воздуха зависит от назначения помещения, архитектурно-планировочных решений, расположения оборудования и постоянных рабочих мест, выбранной схемы организации воздухообмена. Изменение характеристик и направления приточной струи в широком диапазоне позволяет применять VR и VRK в системах, совмещающих функции вентиляции и воздушного отопления. Прямоточные регулируемые воздухораспределители типа VR и VRK предназначены для эксплуатации в климатическом исполнении типа УХЛЗ по ГОСТ 15150-69.



Воздухораспределители ВСП для сосредоточенной подачи воздуха прямоструйные

Цена: 4092 - 11765 руб. с НДС

Воздухораспределители для сосредоточенной подачи воздуха прямоструйные ВСП предназначены для подачи воздуха системами вентиляции, воздушного отопления и кондиционирования воздуха в производственные и вспомогательные помещения, не загроможденные оборудованием, а также для душирования группы рабочих мест. Воздухораспределители ВСП рекомендуется применять для сосредоточенной подачи воздуха компактными прямооточными струями выше рабочей зоны, когда рабочая зона омывается

обратным потоком. Воздухораспределитель состоит из неподвижного патрубка прямоугольного сечения с фланцем для присоединения к воздуховоду, поворотного патрубка, имеющего горизонтальные и вертикальные полки и заслонки. Патрубок благодаря шарниру, находящемуся в центре тяжести поворотной части, имеет возможность поворачиваться вверх и вниз от горизонтали на угол 10°С и 35°С соответственно. Воздухораспределители ВСП предназначены для эксплуатации в климатическом исполнении УХЛЗ ГОСТ 15150-69. Воздухораспределители ВСП изготавливаются по типовым сериям с.5.904-47 и с.5.904-18. Расход воздуха от 3600 м³/ч до 172800 м³/ч (ВСП с.5,904-47) и от 12100 м³/ч до 172800 м³/ч (ВСП с.5.904-18). Габариты ВхЛхН; от 500х500х279 мм до 2000х2000х930 мм (ВСП с.5,904-47) и от 900х900х410 мм до 2000х200х930 мм (ВСП с.5.904-18). Масса от 11 кг до 165 кг (ВСП с.5,904-47) и от 39 кг до 165 кг (ВСП с.5.904-18).



Воздухораспределители плафонные типа ПРМ ПРМп регулируемые многодиффузорные

Цена: 3346 - 5426 руб. с НДС

Воздухораспределители плафонные регулируемые многодиффузорные типа ПРМ ПРМп предназначены для подачи приточного воздуха коническими струями системами вентиляции, воздушного отопления и кондиционирования в верхнюю зону помещений производственных и общественных зданий с высоты не более 8 м. Воздухораспределители применяются в системах отопления, вентиляции и кондиционирования воздуха с рабочим давлением до 1500Па (150 кгс/м²). Воздухораспределитель состоит из патрубка и соединенного с ним подвижной вставки, содержащей четыре закрепленных неподвижно относительно друг друга диффузора. Конструкцией предусмотрено крепление воздухораспределителей к воздуховоду, потолку или стенке камеры. Подвижной плафон позволяет изменять форму и характеристики приточной струи. Конструкция защищена авторским свидетельством № 1241036. Разработана конструкция воздухораспределителей круглого – ПРМ и прямоугольного – ПРМп и ПРМпф сечений. Воздухораспределители ПРМ изготавливаются по типовой серии с.5.904-39. Расход воздуха от 350 -4540 м³/ч (ПРМ-1, ПРМп-1) до 1400 - 18000 м³/ч (ПРМ-4, ПРМп-4). Габариты ВхЛхН: от Ø 335 335х335 х110 мм (ПРМ-1 ПРМп-1) до Ø 630 627х627х166 мм (ПРМ-4 ПРМп-4). Масса от 1,3 1,6 кг (ПРМ-1 ПРМп-1) до 4,1 4,2 кг (ПРМ-4 ПРМп-4).



Панели УС для установки фильтров Фя в строительных конструкциях

Цена: 1896 - 18210 руб. с НДС

Панели типа УС с ячейковыми фильтрами применяются в качестве первой ступени очистки воздуха в шахтах вентиляционных систем, а также для дополнительной или основной очистки воздуха в составе центральных кондиционеров или приточных камер. Они предназначены для

очистки воздуха от атмосферной пыли при среднегодовой запыленности воздуха до 1 мг/м³. Фильтрующие элементы панелей задерживают твердые или жидкие частицы аэрозолей размером более 5 мкм содержащиеся в атмосферном воздухе и в воздухе с цементной и угольной пылью, сажей, сварочными аэрозолями, дымом и т.п. Панели для плоской установки фильтров в строительных конструкциях (УС-39А) представляют собой прямоугольную раму, сваренную из угловой стали, внутри которой размещены ячейки для установки отдельных фильтров с крепежными скобами, позволяющими быстро проводить их замену. Панели для угловой установки фильтров в строительных конструкциях (УС40А, УС41А, УС42А) представляют собой корпус, выполненный в виде объемного элемента, состоящего из прямоугольного фланца, к которому сверху и снизу приварены листы, между которыми располагаются рамки для установки ячейковых фильтров. Применение данных панелей с развитой зигзагообразной конструкцией увеличивает фильтрующую поверхность и снижает удельную воздушную нагрузку. Панели для угловой установки фильтров в кондиционерах и приточных камерах (УС51, УС52, УС53, УС54) отличаются от других панелей наличием переходного фланца, позволяющего устанавливать панель в существующее сечение вентиляционной системы. Панели изготавливаются по типовой серии с.5.904-25. Расход воздуха для панелей Ус39 от 3000 м³/ч до 40000 м³/ч, для панелей Ус40-42 от 10000 м³/ч до 40000 м³/ч, для панелей Ус51-54 от 10000 м³/ч до 40000 м³/ч. Габариты ВхНхL соответственно от 1120х602х50 мм до 2694х2694х50 мм, от 876х1052х530 мм до 1703х2088х515 мм, от 916х1340х530 мм до 1744х2590х515 мм. Масса соответственно от 27 кг до 255 кг, от 106 кг до 297, от 113 кг до 322 кг.



Фильтрующий рулонный материал ФРНК-1

Цена: 5200 руб. с НДС за рулон

Фильтрующий рулонный материал ФРНК-1 всегда в наличии, рулон, состав: лавсан 25%, нитрон 75%, ширина В=1,73м, в одном рулоне F=55,4 м², класс очистки G3-G4, плотность 290 г/м², масса рулона 16,1 кг, ТУ 8397-126-0032238-97, арт. СФ-ДК4. Служит для установки в приточных камерах, центральных кондиционерах и воздушных фильтрах.



Форсунки широко-факельные типа ШФ5/9 ШФ 7/10

Цена: 240 руб. с НДС

Форсунки широко-факельные типа ШФ5/9 ШФ 7/10, предназначены для грубого распыления воды и обеспечения в факеле преобладания капель крупного размера, что особенно важно для процессов охлаждения и осушения воздуха. Форсунки ШФ 5/9 ШФ 7/10 применяются в

камерах орошения кондиционеров КТЦ КТЦЗА и в приточных камерах 2ПК, а также для специальных увлажнителей воздуха систем кондиционирования и вентиляции и приточных камерах технологических систем. Входной диаметр форсунок 5 и 7 мм, выходной диаметр 9 и 10 мм. Корпус форсунок пластмассовый. Форсунки снабжены резиновыми втулками для присоединения их к распределительным стоякам. Расход воды через форсунки 165-630 кг/ч и 440-1500 кг/ч соответственно при давлении на входе в форсунки 20 и 300 кПа. Габариты ВхНхЛ: 32х20х66 мм и 32х27х57,3 мм, масса 0,027 и 0,037 кг соответственно.



Агрегаты отопительные АОВ АОП

Цена: от 23890 руб. с НДС

Агрегаты отопительные АОВ (вода) и АОП (пар) имеют широкий ряд по производительности от 3,0 до 35 тыс.куб.м/час и большим диапазоном по тепловой мощности. Эти агрегаты заменяют выпускаемые различными предприятиями агрегаты типа АВО АО2 АВ АП STD АПВС.



Воздушно-тепловые завесы с центробежными вентиляторами (с.5.904-7)

Цена: 856420 - 926180 руб. с НДС

Воздушно-тепловые завесы с центробежными вентиляторами ЗВТ 3-1 – ЗВТ 8-5 по типовой серии с.5.904-7 применяются для защиты от проникновения наружного воздуха через ворота промышленных зданий при температурах от минус 30° С до минус 46°С. Завесы изготавливаются по типовой серии с.5.904-7 для больших промышленных цехов с проемами ворот ширина х высота от 4х4 м до 5х6 м. В зависимости от тепловой производительности и расхода воздуха и комплектации оборудованием завесы подразделяются на три группы:

- завесы типа ЗВТ3 и ЗВТ6, комплектуемые одним вентилятором и 4-мя калориферами на один стояк
- завесы типа ЗВТ4 и ЗВТ7 с двумя вентиляторами и четырьмя калориферами на один стояк
- завесы типа ЗВТ5 и ЗВТ8 с двумя вентиляторами и восьмью калориферами на один стояк
- завесы типа ЗВТ3, ЗВТ5, которые устанавливаются непосредственно у проемов ворот
- завесы типа ЗВТ6, ЗВТ7, ЗВТ8, которые размещаются за габаритом колонны при отсутствии места для их установки в непосредственной близости от ворот (для выпуска воздуха в них предусмотрен удлиненный воздухораспределительный насадок). Расход воздуха через завесы от 32, 5 тыс. м3/ч до 76,5 тыс. м3/ч. Производительность по теплу от 316.6 тыс. ккал/ч до 964,9 ккал /ч. Габариты: высота стояка от 5,65 м до 6,850 м, ширина стояка от 2,44 м до 2,54 м. Масса завесы от 4,2 т до 6,8 т.

Фильтры рулонные ФР1-3 ФР2-3 для кондиционеров КТЦЗА.

Цена: 18175 – 306750 руб. с НДС

Фильтры воздушные рулонные ФР1-3 ФР2-3 предназначены для очистки воздуха, поступающего в кондиционер от атмосферной пыли (волокнистой пыли ФР2-3) при среднегодовой запыленности воздуха до 1 мг/м. ЗФильтр с развитой фильтрующей поверхностью, при этом площадь фильтрующего материала больше площади живого сечения в 6 раз. Фильтр состоит из корпуса, в котором зигзагообразно закреплены решетки. На них укладывается в виде глубоких складок чистый фильтрующий материал и закрепляется прижимами к решеткам. При достижении предельного аэродинамического сопротивления в 300 Па запыленный фильтрующий материал заменяется чистым или прошедшим регенерацию. В фильтрах кондиционеров КТЦЗ-31.5...КТЦЗ-250 применяются электроприводы для перемотки запыленного материала. Фильтрующий материал можно очистить водой из шланга со стороны противоположной запылению с последующей продувкой сжатым воздухом. При этом материал укладывается на предварительно натянутую сетку с ячейками не более 40x40 мм. Для обслуживания фильтров производительностью 125-250 тыс. м³/ч предусмотрена площадка с лестницей. Фильтры ФР1-3 ФР2-3 поставляются в разобранном виде с комплектом крепежа.

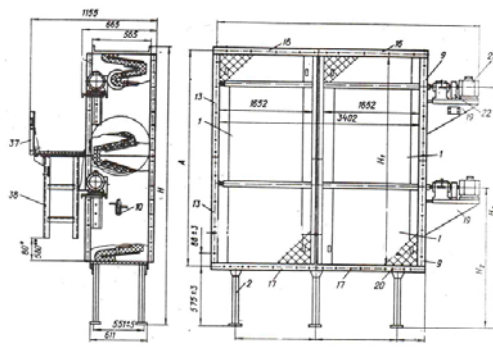


Рис. 1. Фильтр воздушный ФР1-3:
1 – пилель; 2 – опоры; 4 – опорная решетка; 5 – болт М8х20; 6, 19, 22, 25 – кронштейны; 7 – болт М8х16; 8 – ось; 9 – стенка перемаки; 10 – манометр; 11 – трубка; 12 – штуцер; 13 – стенка задеки; 14 – фиксирующий материал; 15 – толкатель; 16 – потолок; 17 – дно; 20 – болт М10х25; 21 – электропривод; 22 – шток; 23 – болт М8х20; 24, 29 – катушки; 25 – пружина; 26, 30 – труба соединительная; 27 – болт М8х25; 28 – герметизирующая мембрана; 31 – уголок; 32 – болт М10х25; 34, 36 – трап; 37 – отрезок икс; 38 – лестница;

Услуги

Проектирование поставка монтаж наладка инженерных систем промышленных зданий

Цена: 1890 руб. за кв. м.

Компания НПЦ Вектор-Кондвент предоставляет полный комплекс услуг по созданию инженерных систем промышленных и общественных зданий г. Москвы и Московской области (проектирование, монтаж, наладка, поставка оборудования, гарантийное и послегарантийное обслуживание систем вентиляции, отопления, кондиционирования, очистки воздуха, канализации, теплоснабжения, пожаротушения, дымоудаления, а также систем электроснабжения и автоматизации). Монтаж и наладку инженерных систем фирма осуществляет силами собственного монтажного управления с высоким качеством и в оптимальные сроки.

На все виды работ имеются лицензии и разрешения, а также выдается гарантия не менее одного года со дня ввода систем в эксплуатацию.



Проектирование поставка монтаж наладка приточных камер 2ПК кондиционеров центральных КТЦ ЗА

Цена: 150600 руб. за шт.

Компания НПЦ Вектор-Кондвент изготавливает и поставляет системы центрального кондиционирования и приточные вентиляционные системы (включая их автоматизацию) для промышленных зданий и сооружений АПК. На все виды работ (проектирование, монтаж, наладка, поставка оборудования, гарантийное обслуживание) имеются лицензии и разрешения. Проектирование, монтаж и наладку кондиционеров КТЦ ЗА и приточных камер 2ПК собственного производства фирма осуществляет силами своего проектного отдела и своего монтажного

управления с высоким качеством и в оптимальные сроки. На системы выдается гарантия не менее одного года со дня ввода систем в эксплуатацию.



Проведение сертификационных испытаний вентиляторов и сетевого оборудования для систем ОВиК

Цена: от 18600 руб. за одно испытание.

Испытательная лаборатория ОАО "СантехНИИпроект" (технически компетентная и независимая, аккредитованная) проводит любые виды испытаний вентиляторов, сетевого вентиляционного оборудования и оформляет сертификаты соответствия в системе ГОСТ Р на оборудование для вентиляции, кондиционирования, воздушного отопления и очистки воздуха. Лаборатория аккредитована с 1999 г. Специалисты лаборатории проконсультируют Вас по выбору оптимальной схемы сертификации и оформят сертификаты соответствия в кратчайшие сроки. При возникновении вопросов свяжитесь с нашими консультантами.



Список оборудования изготавливаемого и поставляемого компанией НПЦ Вектор-Кондвент:

- Промышленные центральные кондиционеры КТЦ ЗА (комплектующие к ним),
- приточные камеры 2ПК (комплектующие к ним),
- агрегаты приточные АП,
- агрегаты приточно-рециркуляционные АПР (комплектующие к ним),
- скоростные промыватели СИОТ,
- воздухосорбники проточные А1И,
- фильтры жидкостные механические сетчатые ОРК,
- грязевики тепловых пунктов ТС,
- узлы обвязки регулирующих клапанов УР,
- воздухораспределители ПМШ НРВ ВСП ВЭПш ПРМ ВР ВРк ВП,
- вытяжные устройства ВУР,
- фильтры воздушные ячейковые ФяРо ФяВо ФяПо ФяУо,
- фильтры жирословители ФяЖ,
- фильтры плоские гофрированные ФВП ФВГ,
- карманные фильтры ФК,
- фильтры воздушные рулонные ФР 1-3 ФР 2-3,
- гермодвери и гермолюки Д Ду Л Лу,
- клапаны воздушные КВР КВУ УВК ВК
- клапаны утепленные створные КУС,
- пылеулавливающие агрегаты ИРП, ПА-89,
- циклоны ЦОК, Ц, РИСИ, ЦН, СИОТ, СИОТ-М(1),К,УЦ, СЦН-40
- воздушно-тепловые завесы ЗВТЗ-1 ЗВТ 8 с центробежными вентиляторами(с.5.904-7),
- вентиляторы ВЦ 4-75, ВЦ 14-46, ВР 240-26 ВР12-26 ВЦ 6-28 ВР 6-13,
- панели Ус для установки ячейковых фильтров Фя,
- форсунки широко-факельные ШФ 5/9 ШФ 7/10,
- фильтрующие рулонные материалы ФМ-3Х ФМ-4Х ФМ-5Х ИФП ФРНК-1 PS 50,
- клапаны воздушные КО, Коп, КВР, АЗЕ, КЛ, ДКСк,
- заслонки АЗД, узлы прохода УП, шумоглушители ГТК,ГТП, ГП,
- дефлекторы Д, шиберы ШК, вентиляционные типа Р, РС,РА,
- наружные жалюзийные STD 301(302,5290,5291).,
- насадки НВК, вставки гибкие В Н, зонты ЗК ЗП,
- клапаны противопожарные КОМ КПУ КПВС КУП ОКС-1 КЛОП КДМ-2 АЗЕ.
- воздухонагреватели ВН ВНО для центральных кондиционеров КТЦ, калориферы,
- воздухоохладители ВО для центральных кондиционеров КТЦ,
- отопительные агрегаты АОП АОВ, мокрые пылеуловители ПВМ,
- пылеулавливающие агрегаты ПУМА АРП ПФЦ УВП ПА 218 (Б) ПА-218 МА,
- фильтры воздушные ФяГ, фильтры рукавные ФРИП ФРКИ ФРКН,
- дымососы Д ДН, дутьевые вентиляторы ВД ВДН, проектирование поставка монтаж наладка инженерных систем промышленных зданий, проектирование поставка монтаж наладка приточных камер 2ПК и центральных кондиционеров КТЦ ЗА, проведение сертификационных испытаний вентиляторов и сетевого оборудования для систем отопления вентиляции и кондиционирования.