

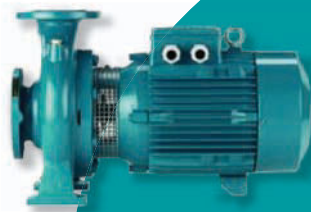


ПРЕОБРАЗОВАТЕЛИ ЧАСТОТЫ ВЕКТОРНЫЕ



owen.ru

СТРУКТУРА ПРИМЕНЕНИЯ ОВЕН ПЧВх



НАСОСЫ



ВЕНТИЛЯТОРЫ

**ДРУГИЕ ПРИМЕНЕНИЯ:
ХОЛОДИЛЬНЫЕ И ВОЗДУШНЫЕ КОМПРЕССОРЫ,
МЕШАЛКИ, КОНВЕЙЕРЫ И Т.Д.**



В 2010 году компания ОВЕН начала производство новой продукции – векторных преобразователей частоты ОВЕН ПЧВ.

Преобразователи частоты серии ОВЕН ПЧВх предназначены для управления частотой вращения асинхронных двигателей в составе приводов промышленных установок, систем отопления, вентиляции и кондиционирования воздуха. Серия частотных преобразователей ОВЕН ПЧВх, использующих векторный способ управления, позволяет существенно расширить рабочий диапазон управления, повысить точность регулирования и быстродействие электропривода.

ПЧВх позволяет реализовывать сложные алгоритмы управления, осуществлять защиту электродвигателя и всего оборудования в целом, оптимизировать режимы работы при различных видах нагрузки и самое главное – достичь высокого уровня энергоэффективности. Реальное снижение энергопотребления при использовании ОВЕН ПЧВ может достигать 35 %.

Встроенный программируемый логический контроллер позволяет расширить функциональные возможности ПЧВ. Аналоговые и цифровые входы/выходы ПЧВ, два встроенных источника питания (10 В и 24 В) обеспечивают реализацию схем управления с минимальными затратами. Конструктивным преимуществом ОВЕН ПЧВ является наличие съемной панели оператора – с помощью одной панели можно осуществлять программирование и оперативную настройку нескольких приводов.

Модельный ряд ПЧВх включает 5 модификаций с однофазным входом мощностью 0,18...2,2 кВт и 12 модификаций с трехфазным входом мощностью 0,37...22 кВт. ОВЕН ПЧВ имеет встроенные сетевой фильтр и фильтр в звене постоянного тока и соответствует требованиям ГОСТ Р 51522 по электромагнитной совместимости.



ПРЕИМУЩЕСТВА ОВЕН ПЧВх

*ОВЕН ПЧВх
прост и эффективен
в эксплуатации.
Установил. Подключил. Работай!*



» Энергосбережение

ОВЕН ПЧВ экономит ресурсы на эксплуатацию системы за счет энергосбережения, уменьшит нагрузку на сеть, защитит электродвигатель.

ОВЕН ПЧВ обеспечит энергосбережение:

- » на 15 % – благодаря автоматическому регулированию скорости вращения привода;
- » на 10 % – благодаря функции оптимизации энергопотребления;
- » на 5 % – благодаря автоматической адаптации управления к параметрам двигателя;
- » на 3 % – благодаря программной гибкости регулирования;
- » на 2 % – благодаря сниженным тепловым потерям в силовом преобразователе;
- » на 2 % – благодаря фильтрации гармоник тока.

Реальное снижение энергопотребления может достигать 35 %.

» **Технические**

- » обеспечивает высокий уровень автоматизации технологических процессов;
- » позволяет программировать множество приводов с использованием одной локальной панели;
- » способность выдерживать перегрузки по току и моменту;
- » обеспечивает минимизацию динамических нагрузок в приводном механизме;
- » позволяет создавать комплексные решения с использованием приборов ОВЕН;
- » малые габариты и вес.

» **Эксплуатационные**

- » высокая отказоустойчивость благодаря самодиагностике;
- » позволяет уменьшить износ и увеличить срок службы оборудования;
- » экологичность, обеспечивающая безопасность окружающей среды.

» **Экономические**

- » наиболее оптимальное соотношение цена/ качество в своем классе изделий;
- » низкие затраты на эксплуатацию и высвобождение части оборудования;
- » малый срок окупаемости;
- » снижение себестоимости продукта.

» **Гарантии качества и надежности ОВЕН ПЧВх обеспечены за счет:**

- » применения высоконадежных компонентов ведущих мировых производителей – Semikron, Infineon, ST, Mitsubishi и др.;
- » нанесения влаго-, пылезащитного лака на печатные узлы;
- » 100-процентного промежуточного контроля функциональных узлов;
- » 100-процентного тестирования изделий путем суточного прогона в режиме полной нагрузки.

» **Экономическая эффективность применения ПЧВх в механизмах АСУ ТП**

Значительный экономический эффект от применения ОВЕН ПЧВх в технологическом процессе достигается за счет:

- » экономии энергоресурсов;
- » снижения затрат на плановые ремонтные работы и капитальный ремонт;
- » увеличения срока службы технологического оборудования;
- » обеспечения оперативного управления и достоверного контроля за ходом выполнения технологических процессов.

Наибольшая эксплуатационная и экономическая эффективность при применении ОВЕН ПЧВх наблюдается в системах автоматизации таких механизмов, как:

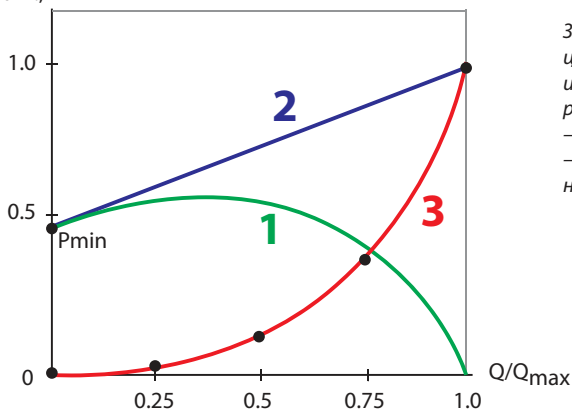
- » насосы, вентиляторы, дымососы;
- » конвейеры, транспортеры;
- » центрифуги.

» ОВЕН ПЧВх в механизмах АСУ ТП

Приводы насосов и вентиляторов

При использовании частотных преобразователей в этих механизмах достигается наиболее высокий экономический эффект за счет значительной экономии электроэнергии. Среднее значение экономии электроэнергии в полном диапазоне регулирования может составлять 25...35 %.

$K_{\text{опт.}}$, Э/Эмакс



Зависимость коэффициента оптимизации энергопотребления (кривая 1) и энергозатрат при регулировании расхода перекачиваемой среды (отн. ед.):
– напорной задвижкой (кривая 2);
– производительностью насоса частотным способом (кривая 3).

Срок окупаемости инвестиций, затраченных на внедрение ОВЕН ПЧВх, не превышает 1 года 3 месяцев. После окончания срока окупаемости ОВЕН ПЧВх обеспечивает постоянную экономию денежных средств за счет оптимизации энергопотребления.

Приводы ленточных транспортеров или конвейеров

В реальном производстве часто возникает необходимость работы механизмов транспортирования веществ, материалов и продуктов в режиме неполной производительности привода. Использование ОВЕН ПЧВх позволит оптимизировать энергопотребление в полном диапазоне регулирования производительности привода и достичь высоких показателей его энергоэффективности.

Применение ОВЕН ПЧВ в данных механизмах обеспечивает экономию средств за счет:

- » экономии электроэнергии до 28 %;
- » увеличения срока службы ленты и всего оборудования на 40 – 50 %.

Применение ОВЕН ПЧВ улучшает эксплуатационные возможности механизма:

- » позволяет в случае необходимости увеличить скорость движения ленты выше номинальной;
- » обеспечивает номинальную загрузку ленты;
- » позволяет установить синхронное или с заданным скольжением вращение нескольких приводов.

Срок окупаемости инвестиций, затраченных на внедрение ОВЕН ПЧВх, не превышает 1 года 5 месяцев. После окончания срока окупаемости применение ОВЕН ПЧВ позволяет снизить себестоимость выпускаемой продукции на 5 – 10 % за счет прямой экономии средств на электроэнергию и оптимизации технологического процесса.

ОСНОВНЫЕ ФУНКЦИИ ОВЕН ПЧВх

» Частотный или векторный алгоритмы управления

Позволяют использовать ПЧВх в приводах различных механизмов с характеристиками в соответствии с требованиями технологического процесса: по быстродействию, точности и др.

» Автоматическая адаптация двигателя (ААД)

Алгоритм создания его виртуальной модели на основе измерения и записи актуальных параметров, в соответствии с которыми осуществляется бессенсорное векторное управление ПЧВх с высокими точностью и быстродействием, а также защита двигателя встроенным электронным тепловым реле (ETR).

» Автоматическая оптимизация энергопотребления (АОЭ)

Усовершенствованный алгоритм управления работой силового инвертора ПЧВх, который строго регулирует количество и качество электрической энергии питания двигателя. Регулирование количества энергии ПЧВх осуществляется путем подачи на двигатель мощности, необходимой для совершения работы при актуальной нагрузке, а качества – путем поддержания максимально возможных значений КПД и $\cos \phi$ во всем диапазоне регулирования.

» Программная гибкость управления

Осуществляется развитой системой портов: аналоговых и цифровых входов/выходов, а также RS-485 и релейного выхода. Конфигурация ПЧВх с требуемым набором функций в ручном и автоматическом режимах управления реализуется благодаря уникальным возможностям ЛПОх. С помощью одной ЛПОх осуществляется программирование, редактирование и копирование двух различных «Наборов параметров» в неограниченное количество ПЧВх, а также копирование параметров из ПЧВх в ЛПОх. Все операции могут производиться в режиме «Горячее подключение».

» Функциональная и аппаратная диагностика и защита работы ПЧВх

Позволяет получить в реальном времени информацию о режимах работы и взаимодействии функциональных узлов, о состоянии портов и датчиков, о текущих значениях параметров. В случае нарушения заданных или допустимых условий работы ПЧВх выдает команду на предупреждение или отключение.


» ПИ-регулирование

Сигналы от аналоговых входов подвергаются математической обработке во встроенном ПИ-регуляторе по заданной программе. При «замкнутом» или «разомкнутом» контуре процесса ПИ-регулятор управляет работой силового инвертора ПЧВх так, что обеспечивается требуемый и безаварийный режим работы двигателя в переходных процессах.

» Логическая обработка сигналов

Сигналы от цифровых входов, а также текущих значений параметров подвергаются логической обработке во встроенном ПЛК по заданной программе. В зависимости от результатов решения заданной логической функции ПЛК осуществляет выполнение и контроль режимов работы двигателя: «Пуск», «Стоп», «Реверс», «Шаг», «Разгон», «Торможение», «Сброс» и др.

Многофункциональность ОВЕН ПЧВх
 позволяет использовать его в различных областях.
 Установил. Подключил. Работай!



» Дополнительные функции

№	Наименование функции	Краткое описание, назначение
1	Управление автоматическим повторным включением	Разрешение или запрет автоматического повторного включения
2	Пошаговое управление по предустановленным заданиям	Работа на нескольких предустановленных скоростях
3	Автоматический поиск частоты вращения	Автоматический подхват частоты вращающегося привода
4	Управление группой двигателей	Управление группой двигателей с общей мощностью не более номинала ПЧВ
5	Контроль сопротивления изоляции	Предотвращение пробоя изоляции
6	Прогрев двигателя и сушка	Работа при отрицательных температурах и высокой влажности
7	Управление механическим тормозом	Создание внешнего тормозящего момента
8	Прямое и реверсное вращение вала	Выполнение технологических условий
9	Пропускание частот	Исключение механических резонансов
10	Параметры «Разгон/Торможение»	Выбор требуемых временных характеристик
11	Торможение резистивное, постоянным, переменным током	Обеспечение температурного режима ПЧВ при торможении
12	Компенсация нагрузки, скольжения	Повышение точности регулирования
13	Программирование S-образной характеристики скорости	Обеспечение безударной характеристики изменения скорости
14	Выбор источника управления	Аналоговые, дискретные входы и RS-485
15	Выбор вида унифицированного сигнала	Поддержка различных типов датчиков
16	Масштабирование аналоговых входов	Сопряжение характеристик регулирования
17	Установка допустимых границ	Уставки для рабочего диапазона параметров
18	Управление по интерфейсу RS-485	Программирование, обмен данными
19	Выбор скорости передачи данных	От 2400 до 38400 бод
20	Выбор степени защиты данных	Проверка на четность/нечетность порта.
21	Корректировка несущей частоты ШИМ	Обеспечение наибольшего КПД при допустимых пульсациях тока
22	Сверхмодуляция инвертора ПЧ	Повышение выходного напряжения на 15 %
23	Мониторинг энергопотребления	Расчет производительности привода
24	Подсчет времени наработки	Составление регламента техобслуживания
25	Журнал отказов, счет событий	Анализ состояния сети и привода
26	Пароль доступа	Защита от случайного изменения важных параметров

ТЕХНИЧЕСКИЕ ХАРАКТЕРИСТИКИ ОВЕН ПЧВх

Характеристика	Значение
Питание от сети (клеммы 13 (L1), 14 (L2), 15 (L3))	
Напряжение питания, В	1× 200 – 240 переменного тока ±10 % 3× 380 – 480 переменного тока ±10 %
Частота напряжения питания, Гц	50/60 ±5 %
Выходные характеристики (U, V, W)	
Выходное напряжение	25 – 100 % напряжения питания
Частота выходного сигнала, Гц	0 – 200 (векторное управление) 0 – 400 (частотное управление)
Количество коммутаций к выходу	Без ограничений
Время разгона/замедления, с	0,05 – 3600
Цифровые входы	
Количество программируемых цифровых входов	5
Логика	PNP или NPN
Уровень напряжения, В	0 – 24
Максимальное напряжение на входе, В	28 постоянного тока
Входное сопротивление, кОм	4
Импульсные входы	
Количество программируемых импульсных входов	1
Уровень напряжения, В	0 – 28 постоянного тока
Максимальная погрешность импульсного входа (0,1 – 110 кГц), %	± 0,1
Частота импульсного входного сигнала, Гц	20 – 5000
Аналоговые входы	
Количество аналоговых входов	2
Режимы	1 ток / 1 напряжение или ток
Уровень напряжения, В	0 – 10
Уровень тока (программируемый), мА	0 – 20; 4 – 20
Аналоговый/цифровой выход	
Количество программируемых выходов	1
Диапазон по току, мА	0 – 20; 4 – 20
Максимальная погрешность (в режиме аналогового выхода), %	± 1
Встроенный источник питания	
Выходное напряжение, В	10,5±0,5; 24±4,0
Максимальная нагрузка (10 В), мА	25
Максимальная нагрузка (24 В), мА	130
Выходные реле	
Количество программируемых реле	1
Максимальная нагрузка	240 В переменного тока, 2 А
Длина кабеля	
Максимальная длина кабеля двигателя (экранированного), м	15
Максимальная длина кабеля двигателя (неэкранированного), м	50
Корпус	
Степень защиты корпуса по ГОСТ 14254	IP20

МОДИФИКАЦИИ ОВЕН ПЧВх

ОВЕН ПЧВ выпускается
в следующих модификациях:

Модификация ПЧВ	Мощность, кВт
Однофазные ПЧВ, 200...240 В	
ПЧВ101-К18-А	0,18
ПЧВ101-К37-А	0,37
ПЧВ101-К75-А	0,75
ПЧВ102-1К5-А	1,5
ПЧВ103-2К2-А	2,2
Трёхфазные ПЧВ, 380...480 В	
ПЧВ101-К37-В	0,37
ПЧВ101-К75-В	0,75
ПЧВ102-1К5-В	1,5
ПЧВ102-2К2-В	2,2
ПЧВ103-3К0-В	3,0
ПЧВ103-4К0-В	4,0
ПЧВ203-5К5-В	5,5
ПЧВ203-7К5-В	7,5
ПЧВ204-11К-В	11
ПЧВ204-15К-В	15
ПЧВ205-18К-В	18,5
ПЧВ205-22К-В	22



ОВЕН ПЧВх:
различный размер – различная мощность.
Установил. Подключил. Работай!

ОБОЗНАЧЕНИЕ ПРИ ЗАКАЗЕ

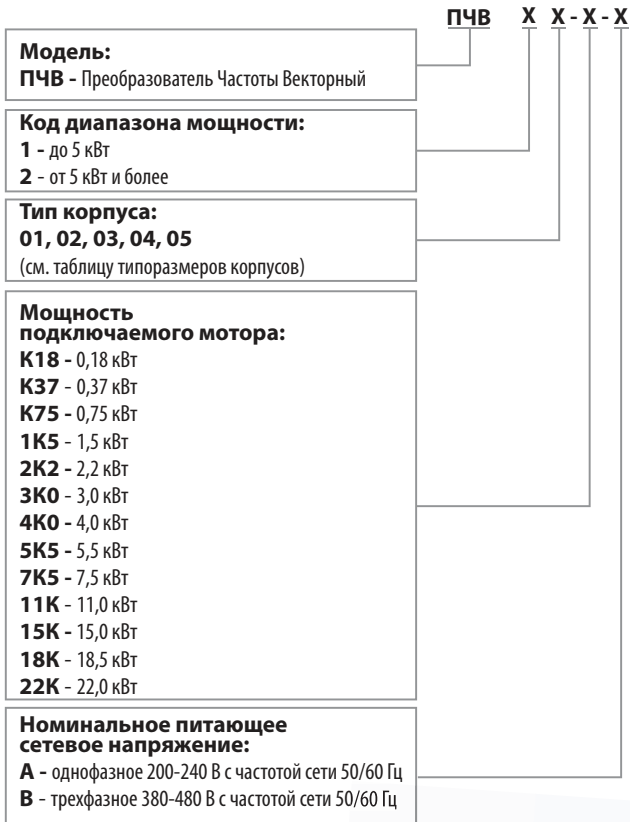


Таблица типоразмеров корпусов

Тип корпуса	Габаритные размеры (В×Ш×Г), мм	Масса, кг
01	150×70×148	1,1
02	176×75×168	1,6
03	239×90×194	3,0
04	292×125×241	6,0
05	335×165×248	9,5



Пример наименования при заказе: ПЧВ102-1К5-А.

В приведенном примере условное обозначение указывает, что изготовлению и поставке подлежит преобразователь частоты векторный с кодом диапазона мощности 1, в корпусе типа 02, номинальной мощностью 1,5 кВт, с однофазным напряжением питания от 200 до 240 В переменного тока частотой от 47 до 63 Гц.

АКСЕССУАРЫ ДЛЯ ПЧВх

» Съёмная локальная панель оператора (ЛПОх)

Съёмная локальная панель оператора (ЛПОх) прибора предназначена для программирования и индикации значений параметров работы прибора.

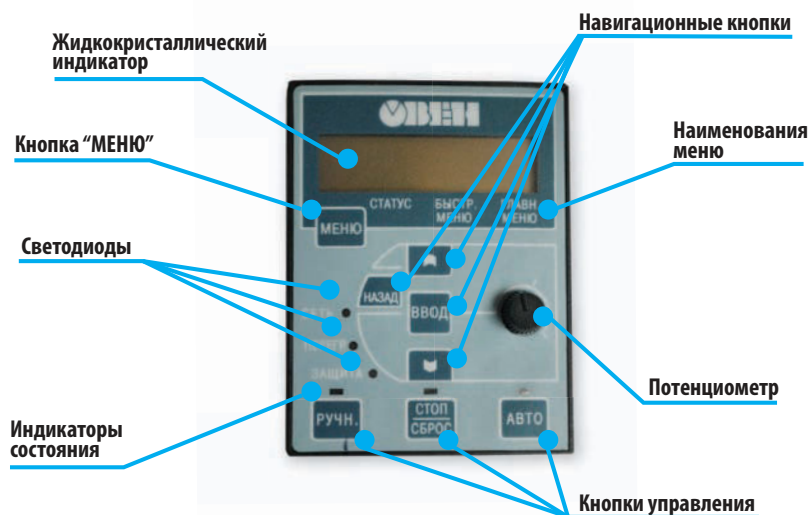
Запрограммированный прибор может функционировать без ЛПОх, поэтому партия из нескольких приборов может комплектоваться одной ЛПОх.

ЛПОх поставляется по отдельному заказу.

ЛПОх выпускаются в двух исполнениях, различающихся наличием/отсутствием потенциометра.

Потенциометр в зависимости от режима, в котором работает прибор, может функционировать либо в качестве программируемого аналогового входа прибора (в автоматическом режиме работы прибора), либо в качестве органа управления местным (текущим) заданием (в ручном режиме работы прибора).

Исполнение требуемой локальной панели оператора указывается при заказе.



Внимание!

При заказе съёмная локальная панель оператора ЛПОх поставляется отдельно!



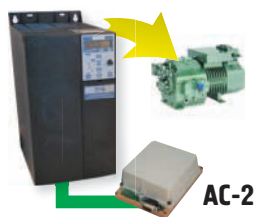
Не забудь заказать панель оператора ЛПОх для ОВЕН ПЧВх. Установил. Подключил. Работай!



» Перечень аксессуаров для ПЧВ

	Наименование	Краткое описание
1	ОВЕН ЛПО1	Локальная панель оператора с потенциометром. Содержит ЖКИ дисплей и органы управления
2	ОВЕН ЛПО2	Локальная панель оператора без потенциометра. Содержит ЖКИ дисплей и органы управления
3	Комплект КМ1	Монтаж ЛПО на удаленную панель. Кабель 3 м, рамка крепления
4	Комплект КМ2	Замок на DIN- рейку, корпус 01
5	Панель ЭМС1/2	Крепление оболочек кабелей; подавление помехоэмиссии, корпус 01 и 02
6	Панель ЭМС3	Крепление оболочек кабелей; подавление помехоэмиссии, корпус 03
7	Панель ЭМС4	Крепление оболочек кабелей; подавление помехоэмиссии, корпус 04
8	Панель ЭМС5	Крепление оболочек кабелей; подавление помехоэмиссии, корпус 05
9	Отсек ОП1	Изоляция развязывающей панели, корпус 01
10	Отсек ОП2	Изоляция развязывающей панели, корпус 02
11	Отсек ОП3	Изоляция развязывающей панели, корпуса 03
12	Отсек ОП4/5	Изоляция развязывающей панели, корпус 04 и 05
13	Защита корпуса К1	Повышение защиты корпуса до IP21, корпус 01
14	Защита корпуса К2	Повышение защиты корпуса до IP21, корпус 02
15	Защита корпуса К3	Повышение защиты корпуса до IP21, корпус 03

СХЕМЫ ПРИМЕНЕНИЯ ПЧВх С ПРИБОРАМИ ОВЕН



УСЛОВИЯ ЭКСПЛУАТАЦИИ И СХЕМЫ ПОДКЛЮЧЕНИЯ

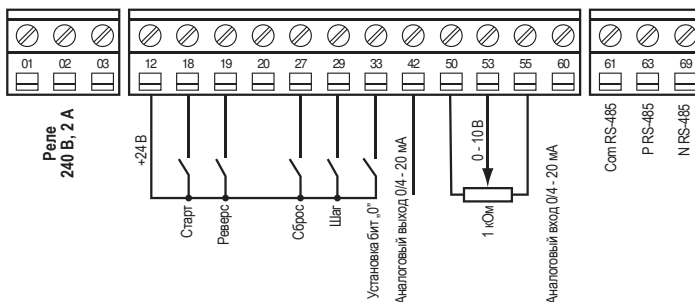
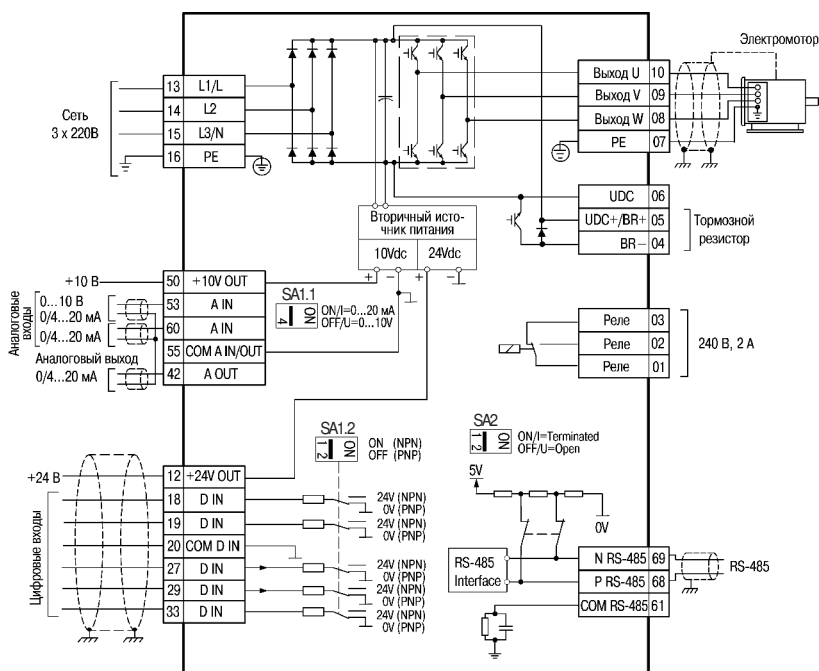
» Рабочие условия эксплуатации

Закрытые взрывобезопасные помещения без агрессивных паров и газов при атмосферном давлении от 80 до 106 кПа с температурой в диапазоне от 0 до + 40 °С и относительной влажностью от 5 до 95 % без конденсации влаги. Максимальная высота над уровнем моря – 1000 м.

» Нормальные условия эксплуатации

Закрытые взрывобезопасные помещения без агрессивных паров и газов при атмосферном давлении от 86 до 106 кПа с температурой воздуха от 15 до 25 °С и относительной влажностью воздуха от 45 до 75 %.

» Схемы подключения ОВЕН ПЧВх



111024, Москва, 2-я ул. Энтузиастов, д. 5, корп. 5.

Наш сайт: www.owen.ru.

Отдел сбыта e-mail: sales@owen.ru.

Группа технической поддержки e-mail: support@owen.ru.

Единая диспетчерская служба: (495) 641-1156 (многоканальный).

Факс: (495) 258-9901/02, 728-4145.

рег. № 109 Б