

## Свай с полимерной термоусаживаемой противопучинной оболочкой серии ОСПТ «Reline»

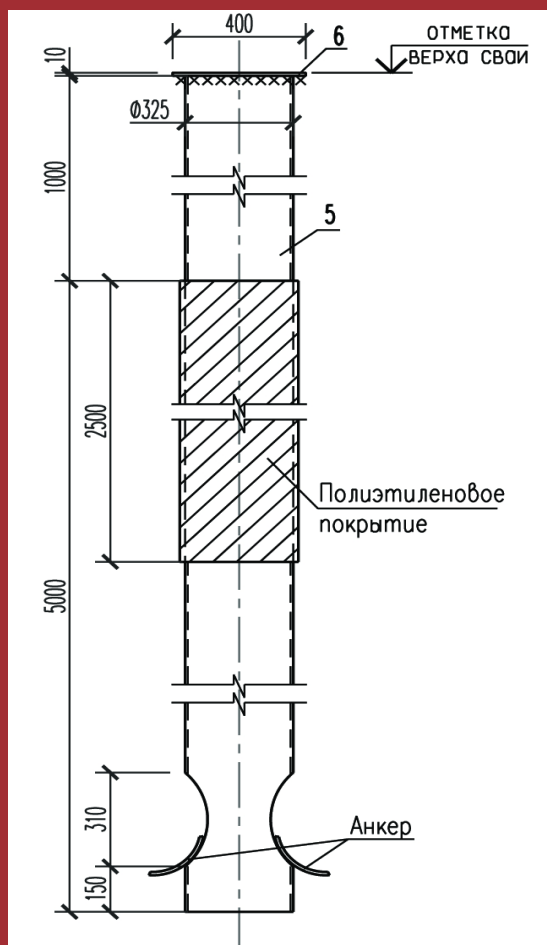


В случае, если верхний слой грунтов является пучинистым, а особенно сильно- и чрезмернопучинистым (суглинки и глины от мягкопластичных до текучих, водонасыщенные мелкие и пылеватые пески), а также в районах с глубоким сезонным промерзанием, сила морозного пучения грунта, выталкивающая стойку из грунта, может оказаться больше силы, удерживающей ее в грунте (равной силе трения грунта по поверхности бетонного раствора) (РД 51-00158623-10-95 РАО «Газпром» «Инструкция по возведению и расчету анкерных противопучинных свай конструкции «ВНИИГАЗ-НКК» для опор надземных трубопроводов в районах распространения вечной мерзлоты»).

В качестве фундамента рекомендуется применение свай - железобетонных или металлических. В качестве противопучинных мероприятий в случае применения свай целесообразно использование изделия ЗАО «Уральский завод полимерных технологий «Маяк» - ОБОЛОЧКИ ДЛЯ СВАЙ ПРОТИВОПУЧИННЫЕ ТЕРМОУСАЖИВАЕМЫЕ серии «Reline» по техническим условиям ТУ 2247-004-75457705-2014.

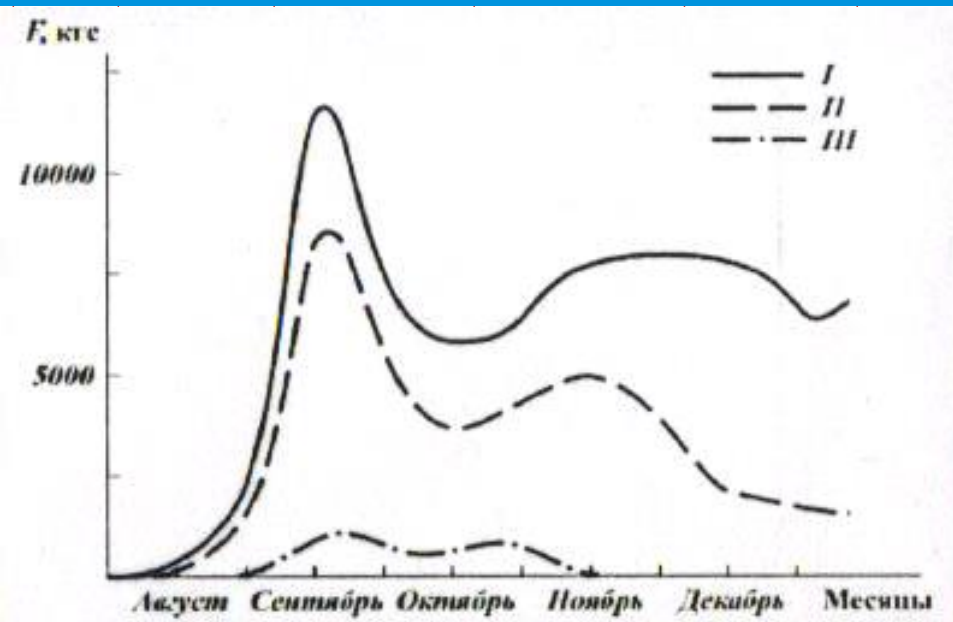
В этом случае расчетная величина сил морозного пучения снижается до 70%.

# Сваи противопучинные с полимерной термоусаживаемой оболочкой серии «Reline»



Для уменьшения влияния сил морозного пучения грунтов на опоры надземных трубопроводов институт ВНИИГАЗ совместно с японской компанией НКК и испытали анкерную противопучинную сваю. Конструктивной особенностью этой сваи, помимо оригинального анкерного пояса, было применение полиэтиленового покрытия в средней части сваи, находящейся в деятельном слое грунта (2-3м). Натурные испытания, проведенные в течении пяти лет на полигоне под Норильском, показали эффективность этой конструкции.

## График абсолютного морозного пучения на сваях в течении года

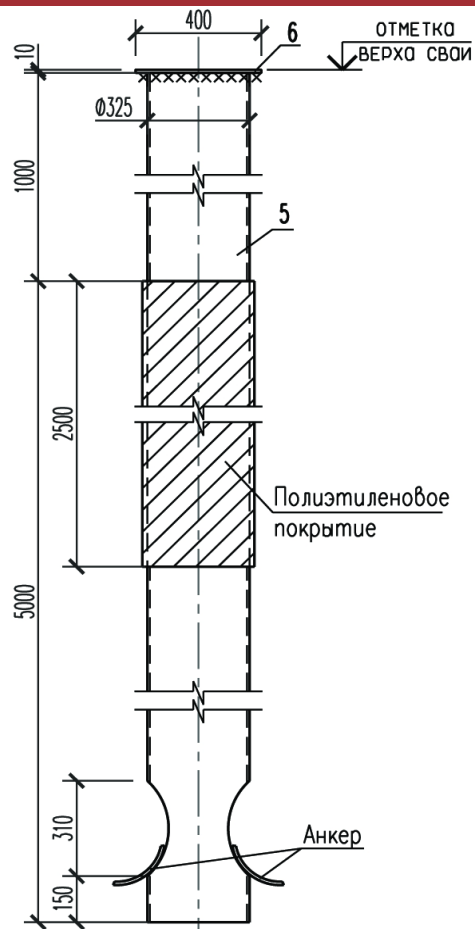


- I-гладкая стальная свая;
- II-свая с полиэтиленовым покрытием;
- III-свая с покрытием «Reline»

Существующие технологии по борьбе с морозным пучением на свайных основаниях в соответствующих грунтах разработаны и используются с времен строительства БАМа с 70-х годов (пластичная смазка БАМ-3, БАМ-4, кремнийорганические соединения и др.) устарели и не соответствуют строительным нормам.

"Рекомендации по применению кремнийорганических соединений в борьбе с морозным выпучиванием фундаментов" Москва Стройиздат 1988г. и др.

# Противопучинные анкерные сваи «ВНИИГАЗ-НKK» с полимерной оболочкой «Reline»

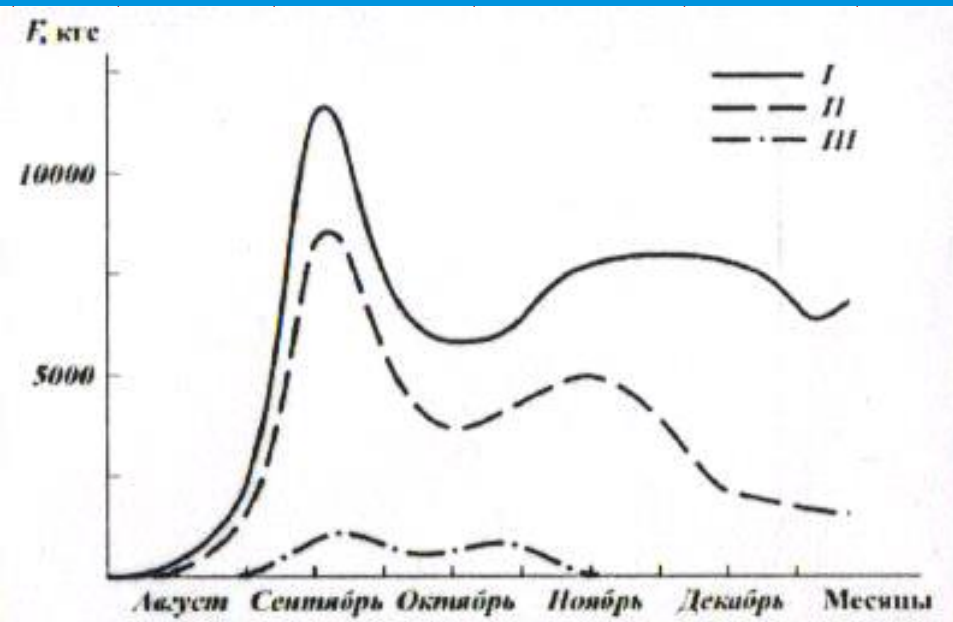


УЗПТ «Маяк» внедрил использования в качестве полимерного покрытия - ОБОЛОЧКИ ДЛЯ СВАЙ ПРОТИВОПУЧИННЫЕ ТЕРМОУСАЖИВАЕМЫЕ «Reline» по ТУ 2247-004-75457705-201.

Термоусаживаемая оболочка изготавливается из сложно-модифицированного полимера «Reline» и имеет следующие характеристики:

- Температурный режим эксплуатации -90 + 130гр.с;
- Повышенная механической прочностью;
- Повышенная химическая стойкость;
- Срок эксплуатации 30 лет.
- Нанесение «Reline» производится в заводских и трассовых условиях.

## Сравнительный график абсолютного морозного пучения на сваях в течении года



I-гладкая стальная свая;

II-свая с полиэтиленовым покрытием;

III-свая с покрытием «Reline»

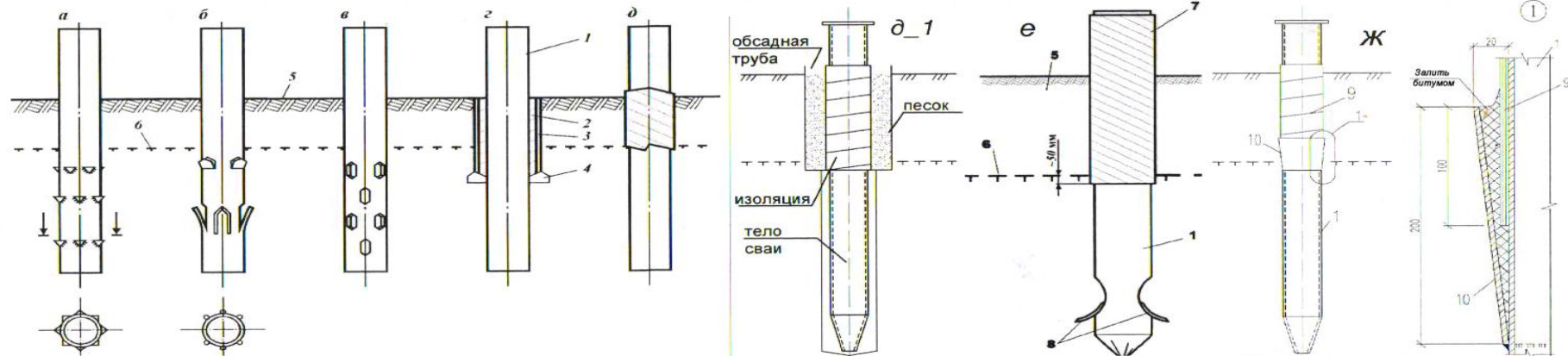
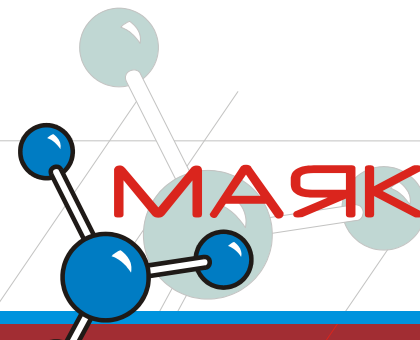
Применение в качестве полимерного покрытия «Reline» позволяет снизить действие абсолютного морозного пучения до

**70%**

Техническое решение о применении сложно-модифицированных полимеров при разработке противопучинных мероприятий в свайных фундаментах зарегистрировано в ФИПС РФ (Патент РФ №89541).

Авторы: Академик Малюшин Н.А.  
«Институт Нефтегазпроект»;  
Алявдин Д.В. «УЗПТ «Маяк».

# Схемы противопучинных металлических свай



## Схемы свай:

а – с анкерами из уголков,

б – с анкерами-лепестками,

в – отверстиями (в),

г – противопучинистой оболочкой,

д, д1 – противопучинистой смазкой,

е – противопучинная свая «Reline» ,

ж – с противопучинистым покрытием и расширителем

1- корпус сваи;

2- слой незамерзающей смазки;

3- противопучинистая труба-оболочка;

4- упорное кольцо;

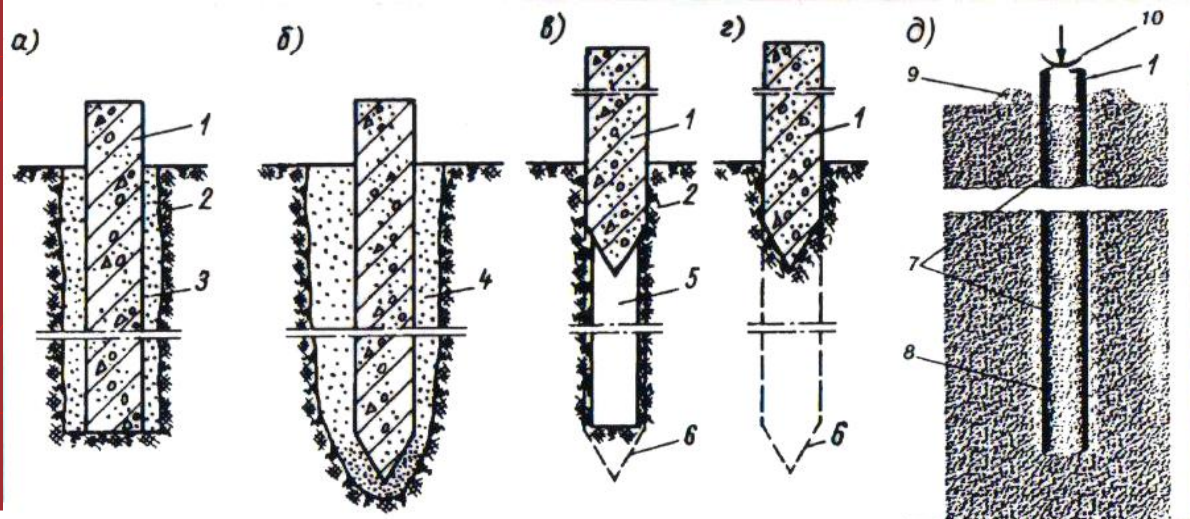
5- поверхность грунта;

6- подошва слоя сезонного оттаивания;

7- полиэтиленовое покрытие;

8- анкер.

# Методы погружения свай в вечномёрзлые грунты



Методы погружения свай, характеристики:

а – буроопускной,

б – опускной, погружаемые с протаиванием грунта,

в – бурозабивной, забиваемые в предварительно-пробуренные скважины,

г – забивной,

д – термовращательный, свая из стальной трубы с открытым нижним торцом подвергается воздействию вдавливающего осевого усилия и крутящего момента.

1 - свая;

2 - стенка скважины;

3 - грунтовый раствор;

4 - оттаянный грунт;

5 - лидерная скважина;

6 - проектное положение сваи;

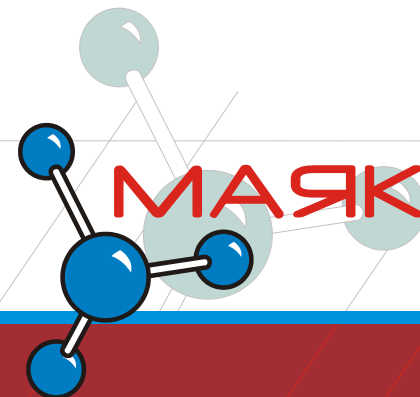
7 - слой грунта, оттаявшего в результате трения о вращающуюся сваю;;

8 - керн мерзлого грунта, попавшего в сваю при её термовращательном погружении;

9 - отжатый на поверхность грунт, оттаявший в процессе термовращательного погружения сваи;

10 - воздействие станка КАТО с навесным оборудованием СПН-10 на сваю, погружаемую термовращательным способом.

# Свай с полимерной термоусаживаемой противопучинной оболочкой серии «Reline»



Контактная информация:

## ЗАО «Уральский завод полимерных технологий «Маяк»

Адрес: РФ, 456780, Челябинская область, г.Озерск, ул.Красноармейская 5, корп.3

Тел.факс: 8-35130-72808

Ем: [uzpt@polymerpro.ru](mailto:uzpt@polymerpro.ru)

www: [polymerpro.ru](http://polymerpro.ru)

Генеральный директор: Алявдин Дмитрий Вячеславович