

Инв. № подл	Подпись и дата	Взам. инв. №	Подпись и дата	Стар №	Первич. примен
----------------	----------------	--------------	----------------	--------	----------------

ЗАО «Уральский завод полимерных технологий «Маяк»  
(УЗПТ «Маяк»)

58 1721



УТВЕРЖДАЮ  
Ген директор  
УЗПТ «Маяк»

*[Signature]* Д.В. Алявдин  
*[Signature]* 2016г.

СВАИ ЖЕЛЕЗОБЕТОННЫЕ  
КВАДРАТНОГО СПЛОШНОГО СЕЧЕНИЯ  
С ПОПЕРЕЧНЫМ АРМИРОВАНИЕМ СТВОЛА  
С ОБОЛОЧКОЙ ПРОТИВОПУЧИННОЙ «RELINЕ»

Техническая информация для проектирования  
по ТУ 5817-007-75457705-2016

Озерск, 2016

## Содержание

1.	1. Область применения.....	2
2.	Противопучинные мероприятия.....	2
3.	Технические решения.....	3
4.	Характеристики ОСПТ «Reline».....	8
5.	Гарантия завода изготовителя.....	9
6.	Контакты.....	10
	Приложение А (справочное) Сертификат соответствия ГОСТ Р.....	11
	Приложение Б (справочное) Сертификат соответствия ГАЗПРОМСЕРТ.....	12
	Приложение В (справочное) Сертификат соответствия ГАЗПРОМСЕРТ.....	13
	Приложение Г (справочное) Титульный лист ТУ 2247-004-75457705-2014.....	14
	Приложение Д (справочное) Заключение ОАО «Фундаментпроект» по полевым испытаниям.....	15

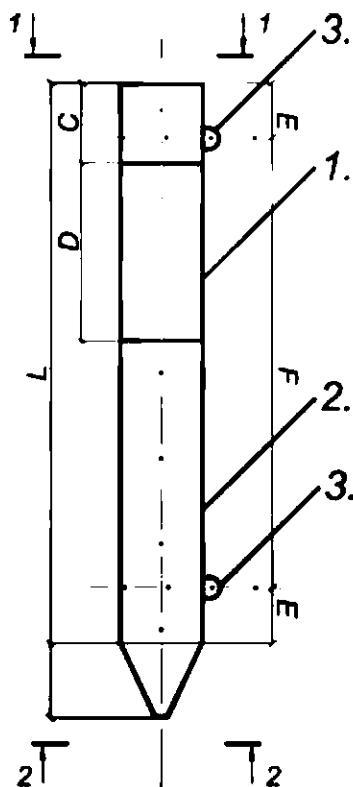
Первич. примен					
Стр. №					
Подпись и дата					
Инв. №					
Взам. инв. №					
Подпись и дата					
Инв. №					
подл					
Изм	Лист	№ документа	Подпись	Дата	ОСПТ-«Reline» Техническая информация для проектирования
					Лист 1

Первич. примен	<p><b>1. Область применения</b></p> <p>Настоящая техническая информация распространяется на железобетонные сваи квадратного сплошного сечения с поперечным армированием ствола с противопучинной термоусаживаемой оболочкой «Reline» Сваи железобетонные по ТУ 5817-007-75457705-2016 с противопучинной оболочкой ОСПТ «Reline» предназначены для строительства и реконструкции фундаментов зданий различного назначения, высоковольтных линий электропередач (ВЛ), антенно-мачтовых сооружений (АМС), открытых распределительных устройств (ОРУ), опор мостов, магистральных трубопроводов, линий связи (ЛС), машин и механизмов с динамическими нагрузками и других сооружений, в том числе временных и краткосрочных объектов.</p> <p>Сваи железобетонные применяются при организации свайных фундаментов согласно проектной документацией,</p> <p>Противопучинистые оболочки ОСПТ «Reline» по ТУ 2247-004-75457705-2014 применяется как на металлических сваях серии СМОТ (ТП серия 1.411.3-1 см.13), так и на железобетонных сваях по ТУ 5817-007-75457705-2016.</p> <p>Железобетонная свая с оболочкой ОСПТ «Reline» сертифицирована по системам ГОСТ Р и имеет свидетельство соответствия Федеральным нормам промышленной безопасности и условиям эксплуатации на объектах ПАО «Газпром».</p>					Стр. №	
	<p><b>2. Противопучинные мероприятия</b></p> <p>В 90-х годах институтом ОАО «ВНИИГАЗ» было предложено использовать полимер в качестве противопучинного покрытия, снижающего силы морозного пучения на 30-50%. Была выпущена «Инструкция по ведению расчета и монтажа противопучинной свайной конструкции» (РД 51-00158623-10-95), предписывающая использование полимерных материалов в качестве противопучинных мероприятий.</p>						
Инв. № подл	Изм	Лист	№ документа	Подпись	Дата	ОСПТ-«Reline» Техническая информация для проектирования	Лист 2

Первич. примен	<p>Оболочка ОСПТ «Reline» разработана в развитие РД 51-00158623-10-95 ПАО «Газпром».</p> <p>В 2011-2013гг. ОАО «Фундаментпроект» и ООО «ВНИИГАЗ Газпром» провели полевые натурные испытания на месторождении Медвежье (ООО «Газпром добыча Надым», ЯНАО) свай СМОТ с ОСПТ «Reline». На основании проведенных испытаний и учитывая сроки эксплуатации объектов (не менее 30 лет), ОАО «Фундаментпроект» выдало Заключение о применении при расчетах свай, покрытых оболочками противопучинными ОСПТ «Reline» на устойчивость и прочность от воздействия сил морозного пучения коэффициента 0,42 к значениям <math>t_{fn}</math> по СП 25.13330.2012 (Актуализированная редакция СНиП 2.02.04-88).</p> <p>Таким образом, применение оболочки серии ОСПТ «Reline» по ТУ 2247-004-75457705-2014 производства ЗАО «УЗПТ «Маяк» обеспечивает противопучинные мероприятия для свай, дает снижение касательных сил морозного пучения на боковую поверхность свай в пределах 50-60%, и в зависимости от типов грунтов дает возможность уменьшить длину свай по проекту.</p> <p>В 2014г. противопучинная оболочка ОСПТ «Reline» прошла аттестацию, ООО «Газпром ВНИИГАЗ» подтвердило соответствие данной технологии требованиям СТО ГАЗПРОМ 2-3.5-046-2006 и ОСПТ «Reline» включена в реестр продукции и материалов, разрешенных к применению на объектах ПАО «Газпром». В настоящее время ОСПТ «Reline» используется при строительстве проектов Восточной программы (Сила Сибири, Чаяндинское НГКМ).</p>				
	Строч. №	<p><b>3. Технические решения</b></p> <p>Данные решения разработаны на основании стандартных серий, ж.б. свай применяемых в проектах. Например: Серия 3.407.9-146, Серия 1.011.1-10, Серия 12614ГМ-Т.1 и т.д.</p> <p>Сваи поставляются в максимальной заводской готовности в зависимости от наличия противопучинной оболочки на теле свай:</p>			
Подпись и дата		Индв. №	Взам. инв. №	Подпись и дата	Индв. №
Индв. №	Изм	Лист	№ документа	Подпись	Дата
ПОДЛ	ОСПТ-«Reline» Техническая информация для проектирования				Лист 3

- свая с противопучинной оболочкой;
- свая без противопучинной оболочки.

Сваи могут иметь следующие конструктивные элементы (см. Рис. 1):



- 1 – противопучинная оболочка ОСПТ «Reline»;
- 2 – ствол сваи;
- 3 – монтажные петли.

Для обеспечения захвата сваи и подъема ее в вертикальное положение для погружения, на стволе сваи установлены монтажные грузозахватные петли. Допускается при погружении сваи петли не срезать, а подогнуть к стволу сваи.

Противопучинные сваи поставляются с нанесенной противопучинной оболочкой ОСПТ «Reline» на ствол сваи в соответствии с ТУ 5817-007-75457705-2016. Технология монтажа оболочки обеспечивает предохранение ее от разрушения при погружении, забивке, задавливании сваи.

Для защиты от разрушения, на верхний участок ствола сваи, подверженный воздействию агрессивных сред, может наноситься антикоррозионное по-

ОСПТ-«Reline»

Техническая информация для проектирования

Лист

4

Изм	Лист	№ документа	Подпись	Дата

Первич. примен

крытие. Противопучинная оболочка ОСПТ «Reline» является также антикоррозионным покрытием.

По своим характеристикам сваи должны соответствовать требованиям и нормам, указанным в Таблице 1.

Таблица 1

Наименование показателя	Норма
1. Внешний вид свай	Отсутствие трещин на стволе свай
2. Размерные характеристики: Ширина ствола наружный, мм Толщина ствола, мм Длина ствола свай, мм Длина оболочки мм Толщина оболочки мм	200; 250; 300; 350; 400 200; 250; 300; 350; 400 от 3000 до 20000 (указывается при заказе) от 1000 до 4000 (указывается при заказе) до 3,5
3. Внешний вид противопучинной оболочки ОСПТ «Reline»	Отсутствие трещин, пузырей, прожогов, глубоких порезов до тела свай
4. Качество маркировки	П.1.4. настоящих ТУ

Сваи подразделяются на следующие типы

Таблица 2. Типы и характеристики свай

Тип и характеристика свай	Эскиз свай	Основные размеры свай, мм		
		Ширина В	Длина L	Длина- ОСПТ«Reline» D
1	2	3	4	5
Тип С. Цельная с ненапрягаемой арматурой		200	3000-6000	высота деятельного слоя грунта, от 1000-4000
		250	4500-6000	
		300	3000-12000	
		350	4000-16000	
		400	4000-18000	

Подпись и дата

Инв. №

Взам. инв. №

Подпись и дата

Инв. №

подл

Изм	Лист	№ документа	Подпись	Дата

ОСПТ-«Reline»  
Техническая информация для проектирования

Лист

5

Тип С. Цельная с напрягаемой арматурой		200	3000-6000	высота деятельного слоя грунта, от 1000-4000
		250	4500-6000	
		300	3000-15000	
		350	8000-20000	
		400	13000-20000	

Структура условного обозначения

C-X.X-XX-X- Reline-X.X

1 2 3 4 5

- 1 – свая железобетонная сплошного квадратного сечения;
- 2 – маркировка сваи по типовой серии с подготовкой для монтажа оболочки;
- 3 – противопучинная оболочка ОСПТ «Reline»;
- 4 – длина противопучинной оболочки ОСПТ «Reline»;
- 5 – высота оголовка ствола сваи;

**Примеры условного обозначения свай (в соответствии с требованиями ГОСТ 23009):**

C 80.30 – 8.1 – У-Reline.20.10

- C – свая железобетонная сплошного квадратного сечения;
- 80 – длина (L), дм;
- 30 – размер поперечного сечения (B), см;
- 8 – порядковый номер армирования сваи с ненапрягаемой арматурой;
- 1 – с приставным каркасом остря;
- У – повышенной ударостойкости;

Инв. № подл				
	Изм	Лист	№ документа	Подпись

Первич. примен	<p>Reline – с противопучинной оболочкой ОСПТ «Reline»;  20 – длина противопучинной оболочки ОСПТ «Reline» (D), дм;  10 – высота оголовка ствола сваи (C), дм</p>				
	Стаяр. №	<p><u>C60.35 – A800– Reline 15.10</u></p> <p>C – свая железобетонная сплошного квадратного сечения;  60 – длина (L), дм;  35 – размер поперечного сечения (B), см;  A800 – свая с напрягаемой арматурной сталью класса A800;  Reline – с противопучинной оболочкой ОСПТ «Reline»;  15 – длина противопучинной оболочки ОСПТ «Reline» (D), дм;  10 – высота оголовка ствола сваи (C), дм;</p> <p>Сваи сечением 30x30 производятся длиной до 12 метров. В случае применения сваи с длиной более 12 метров, сваю производят из 2-х частей с использованием закладных деталей для возможности произвести соединение с помощью сварных швов. Указанные сваи маркируются как составные сваи. Составные части сваи маркируются.</p>			
Подпись и дата		<p>Структура условного обозначения</p>			
Инв. №	<p><u>ССХ-Х.Х-ХХ-Х- Reline-Х.Х</u></p> <p style="text-align: center;">1                    2                    3    4    5</p>				
Взам. инв. №	<p>1 – ССВ-свая составная верх  ССН- свая составная низ</p>				
Подпись и дата	<p>2 – маркировка сваи по типовой серии с подготовкой для монтажа оболочки  3 – противопучинная оболочка ОСПТ «Reline». Монтируется на верхнюю часть сваи;  4 - длина противопучинной оболочки ОСПТ «Reline»;  5 - высота оголовка ствола сваи;</p>				
Инв. № подл	Изм	Лист	№ документа	Подпись	Дата
<p>ОСПТ-«Reline»  Техническая информация для проектирования</p>					<p>Лист  7</p>





Первич. примен	<p>На внутренней и внешней поверхностях оболочки ОСПТ «Reline» допускаются следы от формующей оснастки. Длина противопучинной оболочки «Reline» определяется расчетными данными, с учетом глубины промерзания.</p> <p>Противопучинная оболочка ОСПТ «Reline» наносится на железобетонную сваю в зоне сезонного промерзания или оттаивания (зона сезонного деятельного слоя грунта) и перекрывает ее по 200мм с каждой стороны, чтобы компенсировать неточность установки сваи в грунт и колебания глубин промерзания или оттаивания по ландшафту.</p> <p>Противопучинная оболочка ОСПТ «Reline» сохраняет свою пластичность при температуре до минус – 60 градусов, при этом уникальные свойства материала не дают произойти смерзанию ее с грунтом. Грунт не может «захватить» сваю и при его подъеме свая остается в исходном положении.</p> <p>Использование ж/б сваи с оболочкой ОСПТ «Reline» дает снижение стоимости строительства фундаментов за счет возможности уменьшения длины сваи по проекту, за счет сокращения объемов строительно-монтажных работ и сроков строительства, так как сваи поставляются в максимальной заводской готовности.</p> <p>Исключается возможность использования некачественных материалов и снижаются затраты на эксплуатацию объекта.</p> <p>Мы обеспечиваем полное сопровождение при проектировании и помощь в получении технической и экономической информации по факту использования продукции производства ЗАО «УЗПТ «Маяк».</p>				
	Стр. №				
Подпись и дата	<p><b>5. Гарантия завода изготовителя</b></p> <p>Предприятие-изготовитель гарантирует соответствие свай требованиям настоящих технических условий при соблюдении правил строительно-монтажных работ, правил транспортирования, хранения и эксплуатации свай.</p> <p>Гарантийный срок хранения свай - не менее трех лет со дня их изготовления.</p>				
	Инв. №				
Взам. инв. №					
	Подпись и дата				
Инв. № подл					
	Изм	Лист	№ документа	Подпись	Дата
ОСПТ-«Reline» Техническая информация для проектирования					Лист 9



Приложение А  
(справочное)  
Сертификат соответствия ГОСТ Р

**СИСТЕМА СЕРТИФИКАЦИИ ГОСТ Р**  
**ФЕДЕРАЛЬНОЕ АГЕНТСТВО ПО ТЕХНИЧЕСКОМУ РЕГУЛИРОВАНИЮ И МЕТРОЛОГИИ**



## СЕРТИФИКАТ СООТВЕТСТВИЯ

№ РОСС RU.ПЦ01.Н00476

Срок действия с 25.05.2016 по 24.05.2019

№ 2096397

**ОРГАН ПО СЕРТИФИКАЦИИ** рег. № RA.RU.11ПЦ01  
 Орган по сертификации продукции "Контур" ООО "Контур-Сертификация"  
 Место нахождения: Российская Федерация, 101000, г. Москва, ул. Масловская, д. 41, стр. 4. Фактический адрес: Российская Федерация, 101000, г. Москва, ул. Масловская, д. 41, стр. 4. Телефон: (495) 665-21-90  
 Адрес электронной почты: info@kontur-gala.ru

**ПРОДУКЦИЯ** Связь железобетонные квадратного сплошного сечения с поперечным армированием ствoла с оболочкой противопожарной термостойкостью "Reline" (и без нее)  
 Серийный выпуск.

код ОК 009 (ОКП):  
581721

**СООТВЕТСТВУЕТ ТРЕБОВАНИЯМ НОРМАТИВНЫХ ДОКУМЕНТОВ**  
 ТУ 5817-007-75457705-2016

код ТН ВЭД, России:

**ИЗГОТОВИТЕЛЬ** Закрытое акционерное общество «Уральский завод полимерных технологий «Маяк»  
 ОГРН: 105 741 000 97 44, ИНН: 7422036329, КПП: 741301001. Адрес: 456780, РОССИЯ, Челябинская область, г. Озёрск, ул. Краснoармейская 5, корпус 3. Телефон: (35130) 947-22, E-mail: ua.ro@uzmzg@yandex.ru

**СЕРТИФИКАТ ВЫДАН** Закрытое акционерное общество «Уральский завод полимерных технологий «Маяк»  
 ОГРН: 105 741 000 97 44, ИНН: 7422036329, КПП: 741301001. Адрес: 456780, РОССИЯ, Челябинская область, г. Озёрск, ул. Краснoармейская 5, корпус 3. Телефон: (35130) 947-22, E-mail: ua.ro@uzmzg@yandex.ru

**НА ОСНОВАНИИ** Протокол испытаний № 2968/15 от 24.05.2016 года, Испытательного центра Общества с ограниченной ответственностью "ТЕСТ-ГРУПП" аттестат № 4265-2 сроком действия до 26.12.2017 года

**ДОПОЛНИТЕЛЬНАЯ ИНФОРМАЦИЯ**  
 Сфера сертификации: 3



Руководитель органа \_\_\_\_\_

Эксперт \_\_\_\_\_

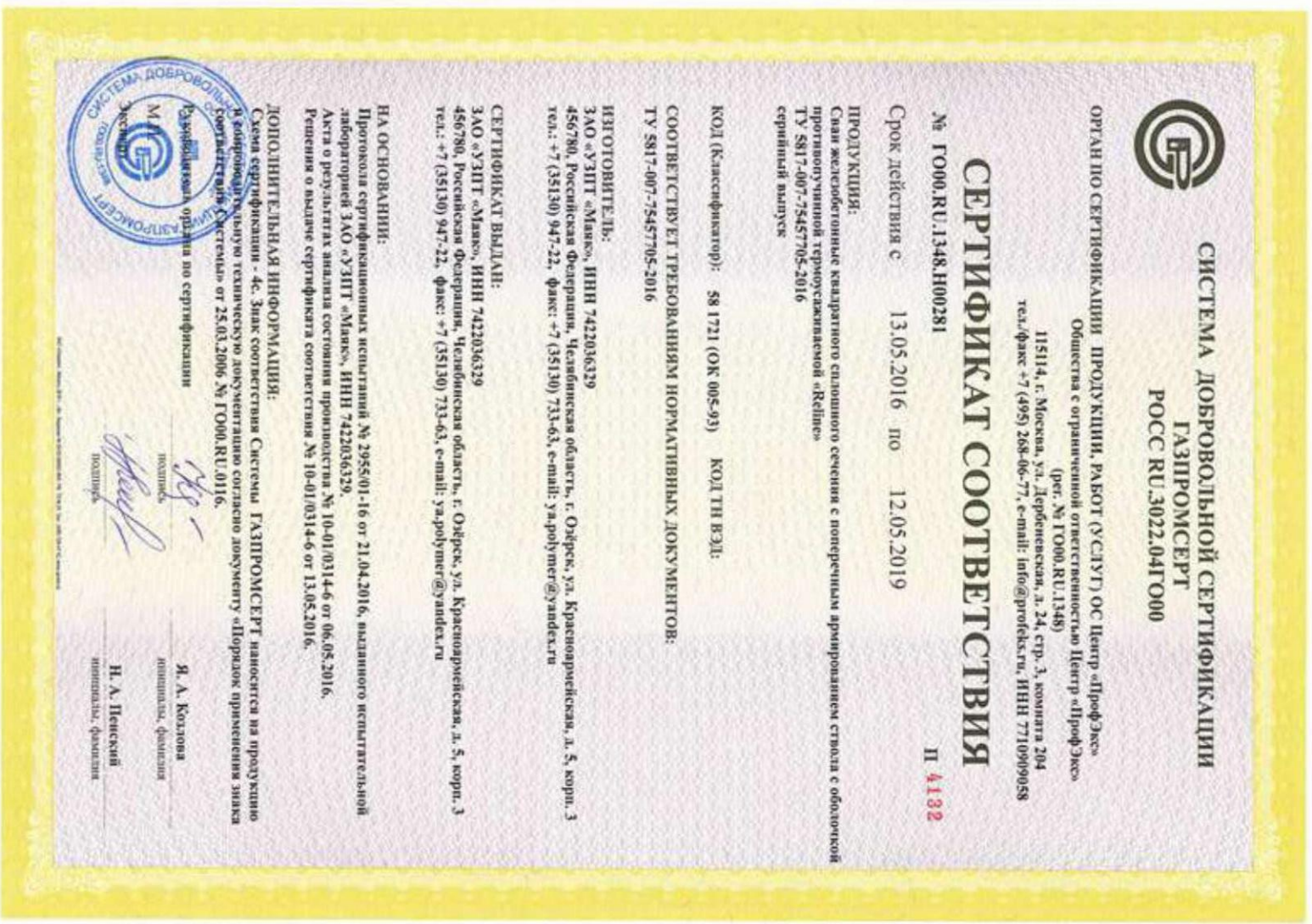
И.Ю. Вадимович

А.А. Давыдович

Сертификат не применяется при обязательной сертификации

Первич. примен		Приложение А (справочное) Сертификат соответствия ГОСТ Р			
Стаяр №					
Подпись и дата					
Инв. №					
Взам. инв. №					
Подпись и дата					
Инв. № подл					
Изм	Лист	№ документа	Подпись	Дата	ОСПТ-«Reline» Техническая информация для проектирования
					Лист 11

Приложение Б  
(справочное)  
Сертификат соответствия ГАЗПРОМСЕРТ



Инва. №	Подпись и дата	Взам. инв. №	Инва. №	Подпись и дата	Спаяр №	Первич. примен
ПОДЛ						

Изм	Лист	№ документа	Подпись	Дата

ОСПТ-«ReIne»  
Техническая информация для проектирования



Приложение Г  
(справочное)  
Титульный лист ТУ 2247-004-75457705-2014

**ЗАО «Уральский завод полимерных технологий «Маяк»**

ОКП 224790 Группа Л 27

**СОГЛАСОВАНО**  
Член Правления, начальник  
Департамента по транспортировке,  
подземному хранению и  
использованию газа ОАО «Газпром»

**УТВЕРЖДАЮ**  
Генеральный директор  
ЗАО «УЗПТ «Маяк»

*О.Е. Аксютин*  
29.06.2014

*Д.В. Алядин*  
2014 г.

**ОБОЛОЧКА ДЛЯ СВАЙ ПРОТИВОПУЧИННАЯ ТЕРМОУСАЖИВАЕМАЯ  
«RELINE»**

**Технические условия  
ТУ 2247-004-75457705-2014  
(вводится впервые)**

Держатель подлинника: ЗАО «УЗПТ «Маяк»  
Дата введения в действие: 27.08.2014

**РАЗРАБОТАНО**  
Заместитель Генерального  
директора  
ЗАО «УЗПТ «Маяк»

*А.Р. Клестов*  
2014 г.

Заключение ООО «Газпром ВНИИГАЗ»  
от 28.08.2014  
№ 2014-04-19-002  
(при проведении экспертизы ТУ)

2014

Изм.	Лист	№ документа	Подпись	Дата

Первич. примен

Стр. №

Подпись и дата

Инв. №

Взам. инв. №

Подпись и дата

Инв. №

ПОДЛ

Изм.	Лист	№ документа	Подпись	Дата

ОСПТ-«Reline»  
Техническая информация для проектирования

Лист

14

Приложение Д  
(справочное)

Заключение ОАО «Фундаментпроект» по полевым испытаниям



Первич. примен

Служб. №

Подпись и дата

Инв. №

Взам. инв. №

Подпись и дата

Инв. №

ПОДЛ

Изм	Лист	№ документа	Подпись	Дата

ОСПТ-«Reline»  
Техническая информация для проектирования

Лист

15



Первич. примен

Стр. №

Подпись и дата

Инв. №

Взам. инв. №

Подпись и дата

Инв. №

подл

Заключение  
о результатах лабораторных и натурных испытаниях свай «СМОТ»,  
покрытых оболочками противопучинными термоусаживаемыми ОСПТ «Reline»

По результатам лабораторных испытаний (Отчёт «Лабораторные определения сил смерзания грунтов и цементно-песчаных смесей с моделями фундаментов, покрытых сложно-модифицированным термоусаживаемым полимером «Reline» с целью снижения проявления сил морозного пучения грунтов», выполненный ОАО «Фундаментпроект» в 2011 году) и натурных испытаний свай (Отчет о результатах 12 испытаний свай «СМОТ», покрытых оболочками противопучинными термоусаживаемыми ОСПТ «Reline» и стандартных металлических свай, выполненный ОАО «Фундаментпроект» в 2014 году) можно сделать следующие выводы:

1. По результатам испытаний, ОАО «Фундаментпроект» рекомендует для применения в практике свайного строительства на вечномерзлых пучинистых грунтах и сезонномерзлых пучинистых грунтах свай «СМОТ» (ТУ 5260-001-21613801-2013), покрытые оболочками противопучинными термоусаживаемыми ОСПТ «Reline» (ТУ 2247-004-75457705-2014) производства ЗАО УЗПТ «Маяк» в качестве противопучинного мероприятия для сооружений I, II и III классов ответственности.

2. При расчете оснований и фундаментов сооружений II и III классов ответственности по устойчивости и прочности на воздействие сил морозного пучения по п.7.4.1-7.4.3 СП 25.13330.2012 (Актуализированная редакция СНиП 2.02.04-88) для свай «СМОТ» (ТУ 5260-001-21613801-2013), покрытых оболочками противопучинными термоусаживаемыми ОСПТ «Reline» (ТУ 2247-004-75457705-2014) производства ЗАО УЗПТ «Маяк» к значениям  $\tau_{\text{н}}$  следует применять коэффициент 0,42 (0,7 – коэффициент для стальных фундаментов и 0,6 – коэффициент эффективности покрытия «Reline»).

3. Для сооружений I класса ответственности по СП 25.13330.2012 (Актуализированная редакция СНиП 2.02.04-88) (п.7.4.1-7.4.3) понижающий коэффициент к значениям  $\tau_{\text{н}}$  необходимо определить опытным путем.

Заместитель начальника ОПИРС

Начальник ОИГС

Начальник ОИГИ

И.о. начальника ПО

Гл. конструктор ПО

Потапова О.А.

Ривкин Ф.М.

Кнорозок О.Г.

Рязанов А.В.

Тимаков В.А.

ОСПТ-«Reline»

Техническая информация для проектирования

Лист

16

Изм	Лист	№ документа	Подпись	Дата